

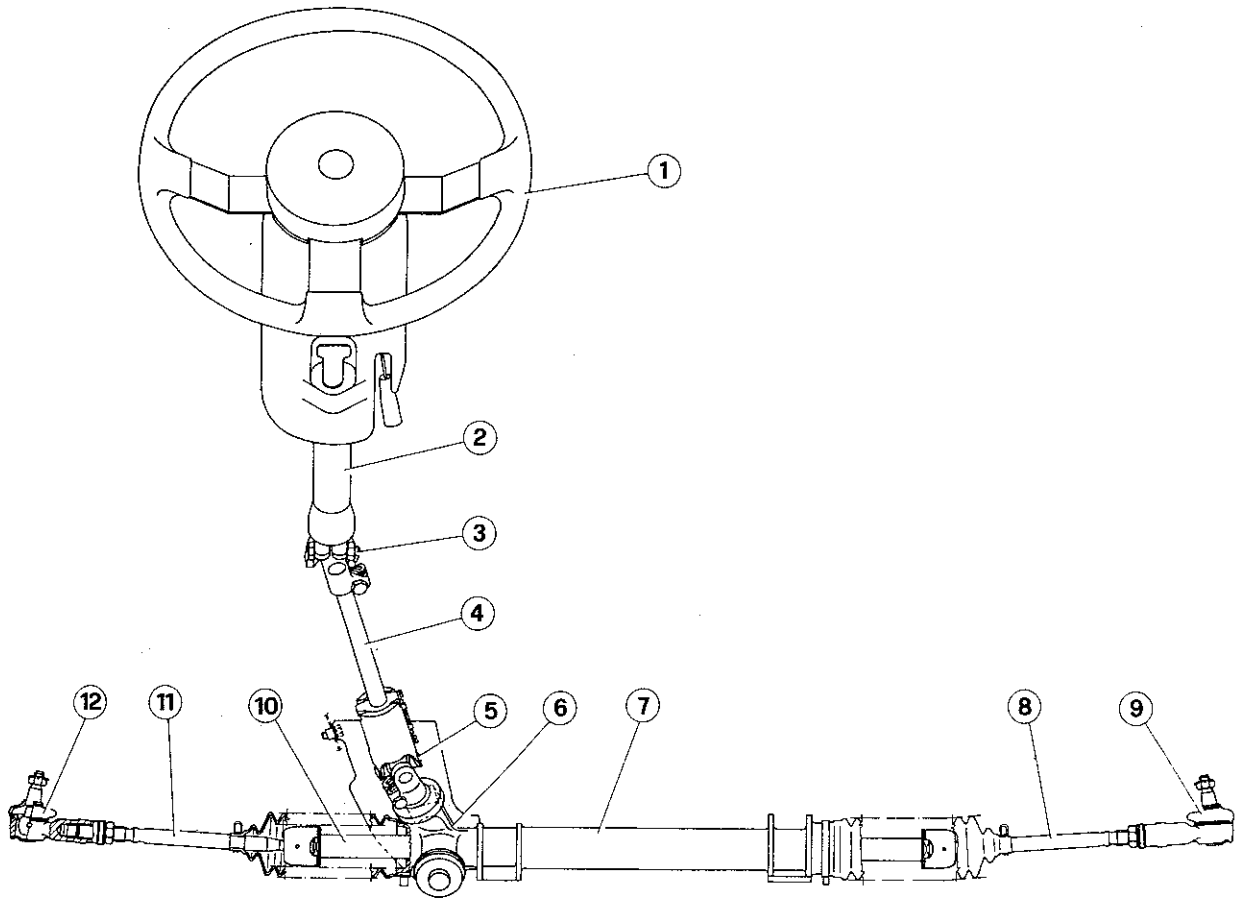
DIRECTION

GROUPE 23

SOMMAIRE

DESCRIPTION	23-2	Réservoir d'huile de direction as-	
VOLANT ET COLONNE DE DIRECTION	23-3	sistée	23-20
Volant	23-3	Courroie de pompe de direction as-	
Antivol de direction et commutateur		sistée	23-21
d'allumage/démarrage	23-3	DIRECTION SANS ASSISTANCE	23-23
Colonne de direction avec réglage		Boîtier de direction sans assistance	23-23
du volant en hauteur et en profon-		CARACTERISTIQUES ET SPECIFICA-	
deur	23-4	TIONS TECHNIQUES	23-28
Colonne de direction avec réglage du		Spécifications générales	23-28
volant en hauteur	23-8	Contrôles et réglages	23-29
DIRECTION SERVO-ASSISTEE	23-11	Couples de serrage	23-30
Description	23-12	RECHERCHE DES DEFAUTS DE FONC-	
Boîtier de direction assistée	23-13	TIONNEMENT ET LEURS REMEDES	23-31
Pompe de direction assistée	23-17	Direction assistée	23-31
Canalisation d'huile de direction as-		Direction sans assistance	23-32
sistée	23-20	OUTILLAGE SPECIFIQUE	23-33

DESCRIPTION



- | | | | |
|---|-----------------------------------------------------------------|----|------------------------|
| 1 | Volant | 7 | Boîtier de crémaillère |
| 2 | Support de colonne de direction et tronçon supérieur de colonne | 8 | Biellette droite |
| 3 | Joint de Cardan supérieur | 9 | Embout à rotule |
| 4 | Tronçon inférieur de colonne | 10 | Crémaillère |
| 5 | Joint de Cardan inférieur | 11 | Biellette gauche |
| 6 | Boîtier de direction | 12 | Embout à rotule |

La direction est du type mécanique à crémaillère bénéficiant, suivant les modèles, d'une assistance hydraulique.

Les biellettes de direction sont directement reliées à la crémaillère.

Pour une plus grande sécurité du conducteur en cas de choc frontal, le boîtier de direction a été monté en retrait et la colon-

ne de direction a été réalisée en deux tronçons reliés par des joints de Cardan.

Deux types de colonne équipent les différents modèles.

Sur l' **Alfa 90** le support de colonne est relié à la caisse à travers des patins coulissants, et permet de régler le volant tant en hauteur qu'en profondeur. Sur

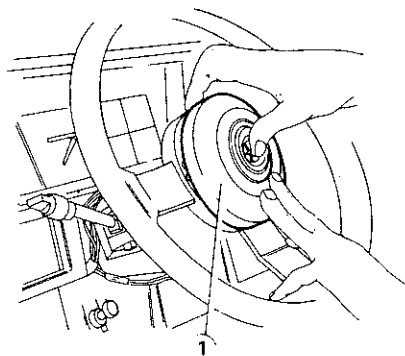
les autres modèles le support est relié à la caisse à travers une articulation à axe horizontal permettant le réglage en hauteur du volant.

VOLANT ET COLONNE DE DIRECTION

VOLANT

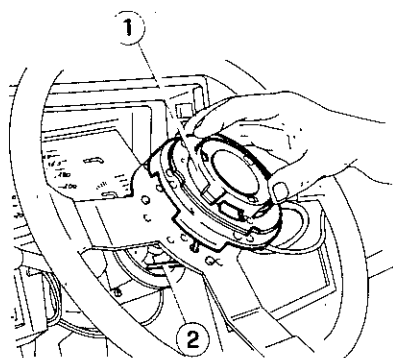
DEPOSE

1. Débrancher le câble de masse de la batterie.
2. Déposer le couvre-moyeu (1) en faisant pression avec les doigts.



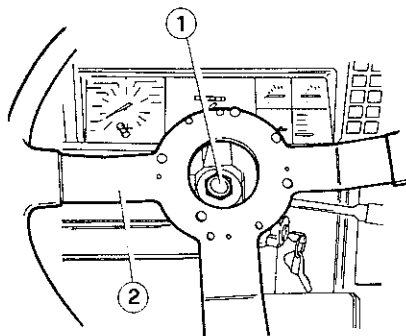
1 Couvre-moyeu

3. Dévisser les quatre vis de fixation du bouton poussoir d'avertisseur sonore (1), débrancher le fil (2) et déposer le bouton poussoir.

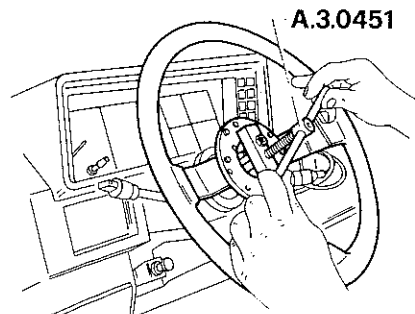


1 Bouton poussoir d'avertisseur sonore
2 Fil de masse d'avertisseur sonore

4. Dévisser l'écrou (1), retirer la rondelle et extraire le volant (2) avec l'outil A.3.0451.



1 Ecrou fixant le volant à la colonne de direction
2 Volant



REPOSE

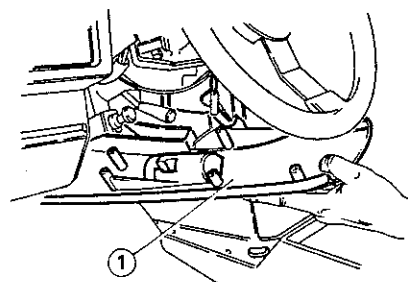
Mettre en place le volant en opérant à l'inverse de la dépose et en suivant les indications ci-dessous.

- Aligner les roues.
- Monter le volant sur la colonne en veillant au positionnement correct de ses branches et serrer l'écrou au couple spécifié (voir: Caractéristiques et spécifications techniques - Couples de serrage).
- Lorsque le montage est terminé, faire tourner le volant dans les deux sens en vérifiant qu'il n'y ait pas de blocage ou de point dur.
- Contrôler le bon fonctionnement de l'avertisseur sonore.

ANTIVOL DE DIRECTION ET COMMUTATEUR D'ALLUMAGE

DEPOSE-REPOSE

1. Dévisser les vis de fixation et déposer les demi-coquilles supérieure et inférieure (1) de la colonne.

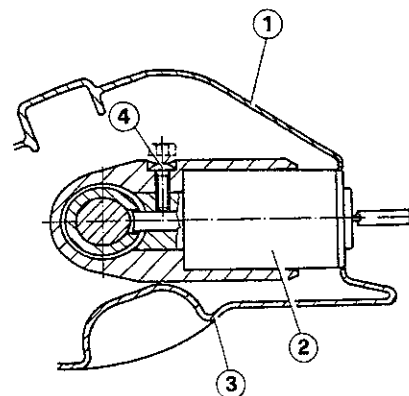


1 Demi-coquille inférieure

2. Déconnecter le câblage au niveau de l'antivol de direction-commutateur d'allumage (2).
3. A l'aide d'un pointeau dévisser la vis (4) et déposer l'antivol-commutateur d'allumage (2).
4. Effectuer la pose en opérant à l'inverse de la dépose.

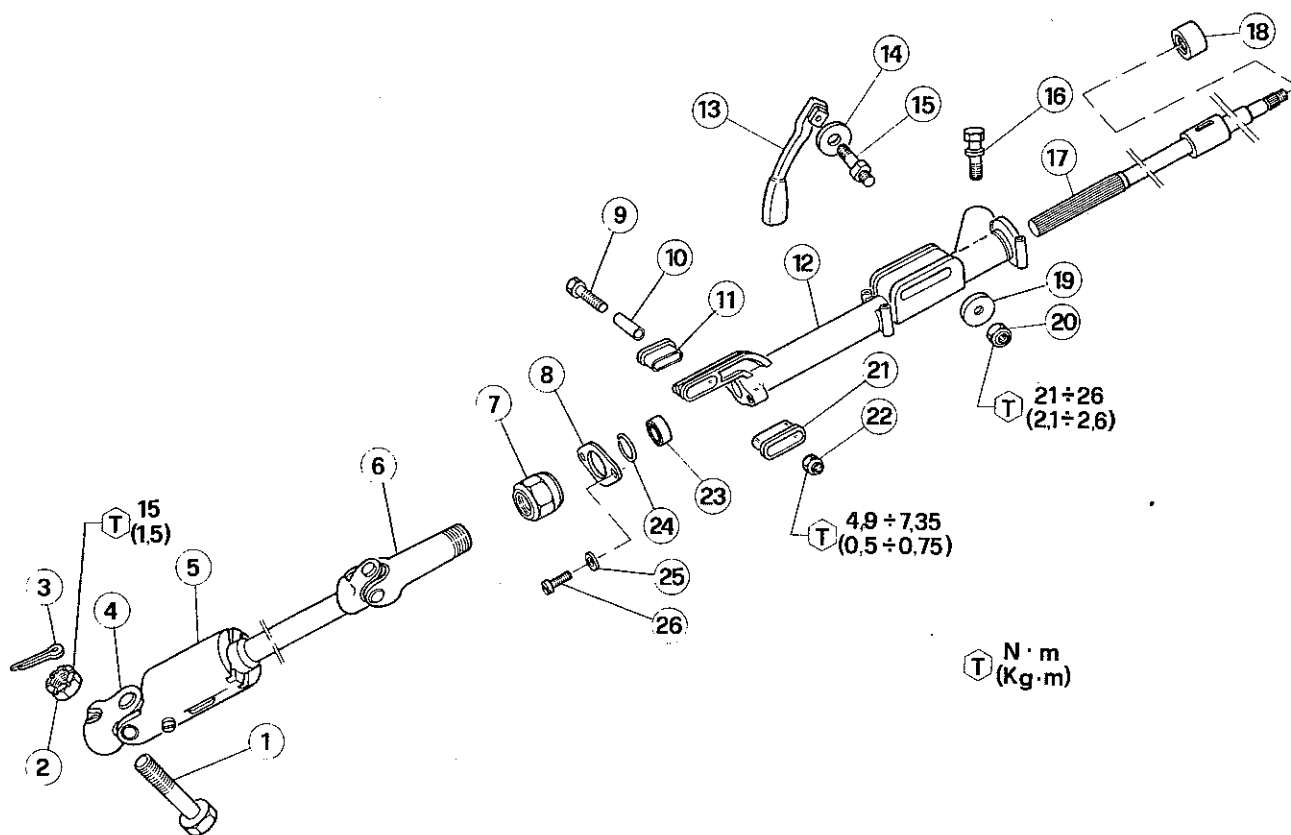
AVERTISSEMENT:

La vis de fixation du commutateur (2) doit être vissée dans son logement en serrant jusqu'à obtenir la rupture de sa tête hexagonale.



1 Demi-coquille supérieure
2 Antivol de direction-commutateur d'allumage
3 Demi-coquille inférieure
4 Vis de fixation du commutateur

COLONNE DE DIRECTION AVEC REGLAGE DU VOLANT EN HAUTEUR ET EN PROFONDEUR



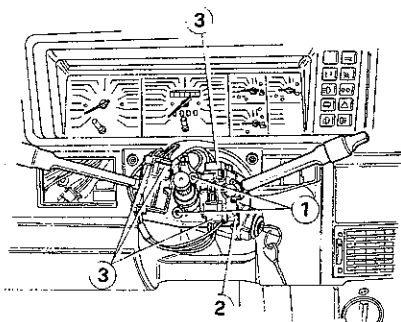
- 1 Vis de fixation au pignon de boîtier de direction
- 2 Ecrou
- 3 Goupille
- 4 Joint de Cardan inférieur
- 5 Tronçon inférieur de colonne
- 6 Joint de Cardan supérieur
- 7 Ecrou de manchon coulissant
- 8 Plaquette d'arrêt
- 9 Vis

- 10 Bague
- 11 Patin de translation
- 12 Support de colonne
- 13 Levier de réglage de la position du volant
- 14 Rondelle
- 15 Axe
- 16 Vis de sécurité d'antivol de direction
- 17 Tronçon supérieur de colonne
- 18 Douille à aiguilles
- 19 Rondelle

- 20 Ecrou
- 21 Patin de translation
- 22 Ecrou
- 23 Roulement à billes
- 24 Anneau élastique d'arrêt
- 25 Rondelle
- 26 Vis

DEPOSE

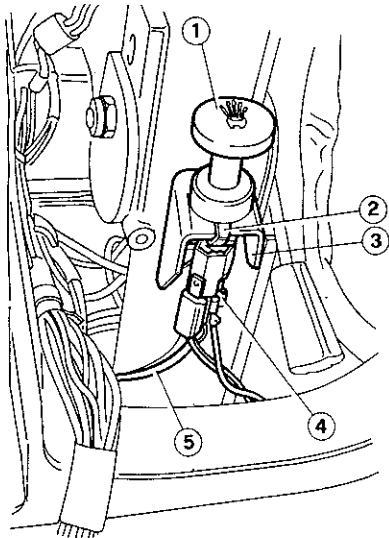
1. Déposer le volant (voir: Volant - Dépose).
2. Dévisser les six vis de fixation des demi-coquilles supérieure et inférieure et déposer la demi-coquille inférieure.
3. Desserrer le levier de réglage du volant, abaisser la colonne et déposer la demi-coquille supérieure.
4. Débrancher les connexions ③, dévisser les vis ① et déposer le combinateur ②.



- 1 Vis de fixation du combinateur
- 2 Combinateur
- 3 Connecteurs de combinateur

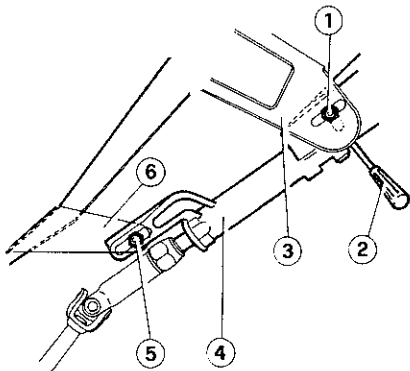
5. Uniquement sur les voitures équipées d'une commande manuelle d'enrichisseur (starter), débrancher les connexions ④ au niveau de la commande de l'enrichisseur, puis déposer la commande-même par rapport à son support ③ en retirant l'épingle ② et en dégageant le câble ⑤ à travers la découpe prévue à cet effet.

DIRECTION



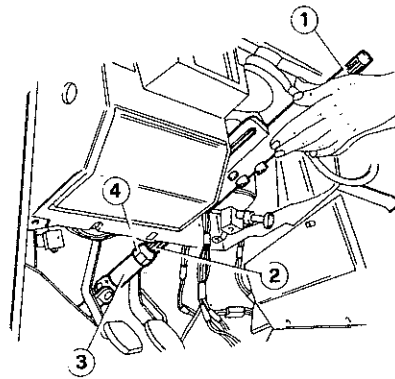
- 1 Commande d'enrichisseur (starter)
- 2 Epingle fixant la commande d'enrichisseur à son support
- 3 Support d'enrichisseur
- 4 Connexion de voyant d'enrichisseur inséré
- 5 Câble de commande de l'enrichisseur

6. Dévisser l'écrou ①, déposer le levier ② avec sa rondelle et dégager le support de colonne par rapport à l'étrier supérieur ③.
7. Déposer le boulon ⑤ et dégager la colonne ④ de l'étrier inférieur ⑥ en récupérant l'entretoise.



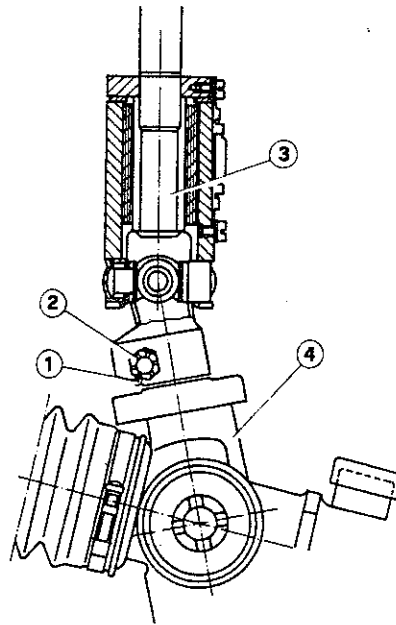
- 1 Ecrou de fixation du levier
- 2 Levier de réglage de la position du volant
- 3 Etrier supérieur
- 4 Support de colonne de direction
- 5 Boulon de fixation de la colonne à l'étrier inférieur
- 6 Etrier inférieur

8. Desserrer l'écrou ④ et déposer le tronçon supérieur ① de la colonne de direction en le désaccouplant au niveau du manchon ③ d'arbre supérieur.



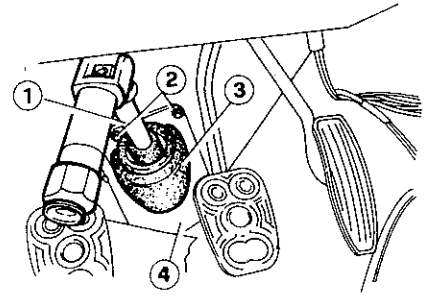
- 1 Tronçon supérieur de la colonne de direction
- 2 Extrémité cannelée d'arbre supérieur
- 3 Manchon
- 4 Ecrou

9. Retirer la goupille ①, dévisser le boulon ② et désaccoupler du boîtier de direction ④ l'arbre inférieur ③ muni du joint de Cardan et du manchon.



- 1 Goupille
- 2 Boulon
- 3 Arbre inférieur
- 4 Boîtier de direction

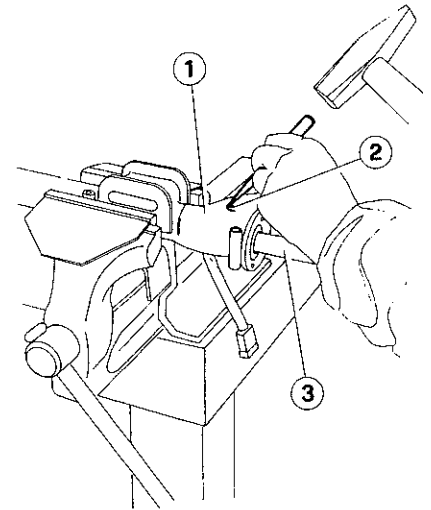
10. Dévisser les trois vis ② et extraire l'arbre inférieur ① muni du soufflet ③ et de l'encadrement ④.



- 1 Arbre inférieur
- 2 Vis fixant l'encadrement d'étanchéité de soufflet à la caisse
- 3 Soufflet de protection
- 4 Encadrement d'étanchéité de soufflet

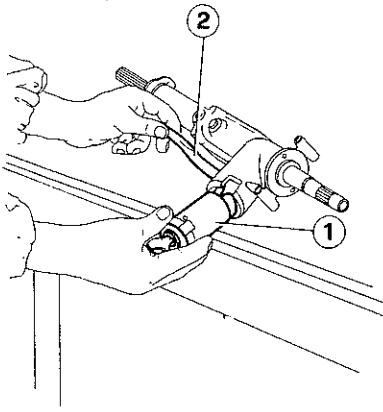
DEMONTAGE

1. Serrer dans un étau muni de mordaches le support de colonne ① avec arbre supérieur ③.
2. A l'aide d'un marteau et d'un poinçon, dévisser la vis ② de sécurité (dont la tête s'est cisailée lors du blocage) fixant l'antivol de direction au support de colonne.



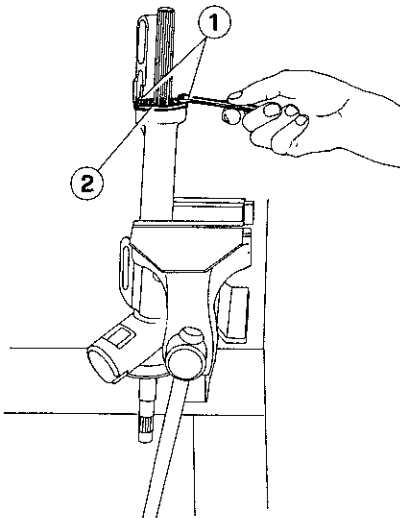
- 1 Support de colonne
- 2 Vis de sécurité
- 3 Arbre supérieur

3. Débrancher les fils électriques au niveau du connecteur, en réperant leur position respective.
4. Extraire l'antivol ① en prenant soin de ne pas détériorer les fils électriques ②.



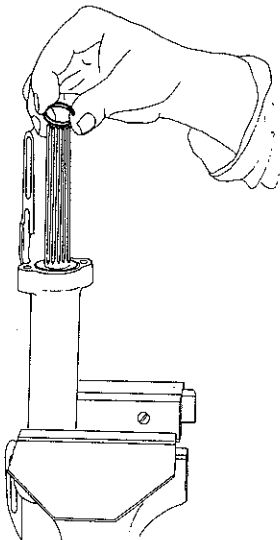
- 1 Antivol de direction
- 2 Fils électriques

5. Dévisser et retirer les vis (1) de fixation de la plaquette d'arrêt (2) assurant le maintien du roulement inférieur.

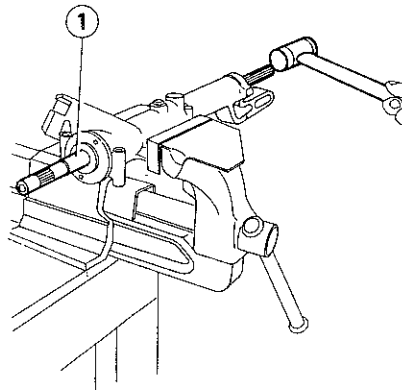


- 1 Vis de fixation
- 2 Plaquette d'arrêt

6. Déposer l'anneau élastique d'arrêt du roulement inférieur, situé sur l'arbre.

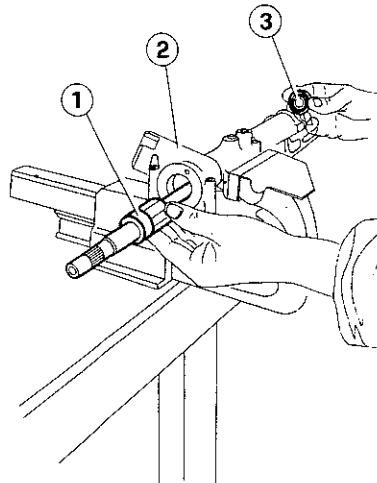


7. Frapper avec un maillet en matière plastique sur l'extrémité inférieure de l'arbre supérieur (1).



- 1 Arbre supérieur

8. Extraire du support de colonne (2) l'arbre supérieur muni de sa douille à aiguilles (1) et récupérer le roulement (3).



- 1 Douille à aiguilles
- 2 Support de colonne
- 3 Roulement à billes

9. Extraire la douille à aiguilles de l'arbre.

VERIFICATIONS ET CONTROLES

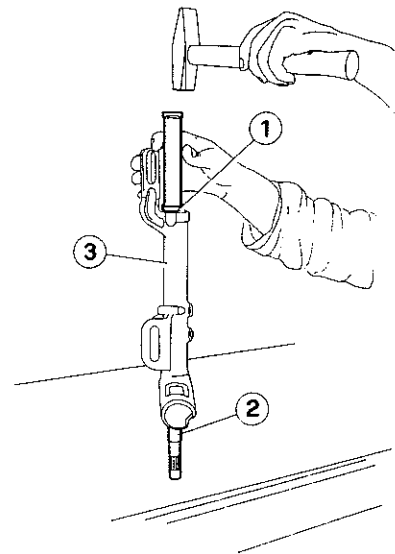
Nettoyer toutes les pièces.

1. Vérifier que la douille à aiguilles et le roulement à billes ne soient pas endommagés; les remplacer si nécessaire.
2. Vérifier le bon état de l'arbre supérieur notamment au niveau des portées de roulement et de douilles à aiguilles qui ne doivent pas être rayées; vérifier également que les cannelures ne soient ni endommagées

ni excessivement usées, et que la rainure dans laquelle travaille l'antivol de direction soit en bon état.

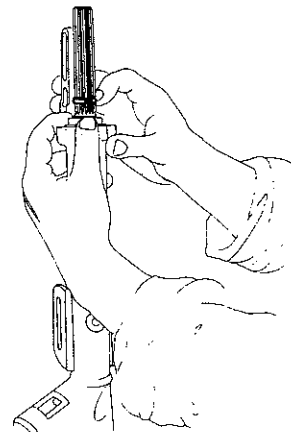
REMONTAGE

1. Lubrifier avec la graisse préconisée (AGIP F1 Grease 33 FD ou bien IP Auto-grease FD) le roulement à billes inférieur.
2. Introduire l'arbre (2) dans le support de colonne (3) et mettre en place le roulement à billes (1) dans son logement au niveau de la partie inférieure de l'arbre.



- 1 Roulement à billes
- 2 Arbre
- 3 Support de colonne

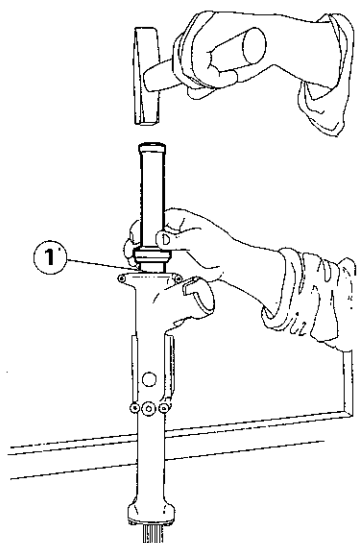
3. Monter l'anneau élastique d'arrêt du roulement en veillant à ce qu'il soit parfaitement en place dans sa gorge.



4. En procédant à l'inverse du démontage, mettre en place la plaquette d'arrêt de roulement inférieur et la fixer avec les vis prévues à cet effet.

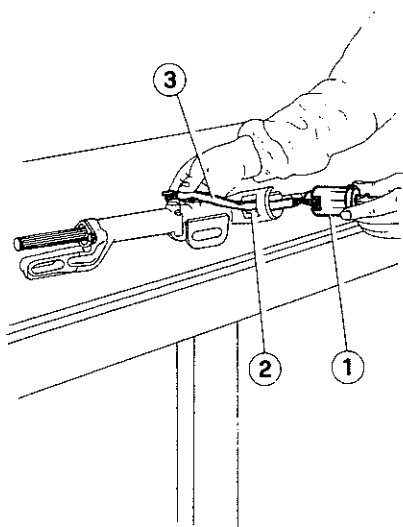
5. Lubrifier avec la graisse préconisée (SPCA Spagraph ou bien ISECO Ergon Rubber Grease n° 3) le logement de la douille à aiguilles sur support de colonne.

6. Introduire la douille à aiguilles ① dans son logement entre arbre et support et vérifier que l'arbre tourne librement sans point dur ou jeu excessif (la douille à aiguilles ne doit pas dépasser de son logement).



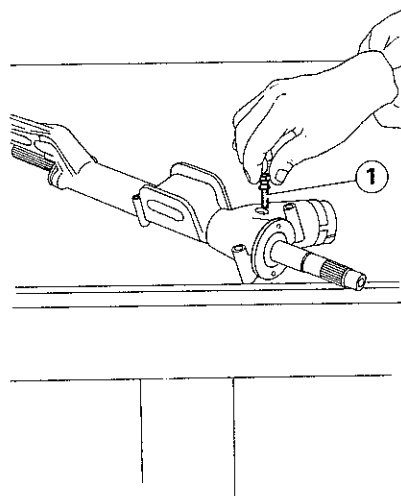
1 Douille à aiguilles

7. Introduire l'antivol de direction ① en faisant attention à ce que les fils électriques ③ passent correctement dans l'ouverture ②.



1 Antivol de direction
2 Ouverture
3 Fils électriques

8. Réaliser le bon positionnement angulaire de l'antivol, engager la vis de sécurité ① (fournie comme pièce de rechange) et la serrer jusqu'à rupture de la tête.



1 Vis de sécurité

9. Monter le connecteur des fils électriques en respectant les positions précédemment repérées.

REPOSE

AVERTISSEMENT:

L'écrou du manchon coulissant recevant l'extrémité inférieure cannelée de l'arbre supérieur doit être serré de façon à ce que la force nécessaire à provoquer le glissement axial soit de 34 à 44 N (3,5 à 4,5 kg).

Effectuer la pose en procédant à l'inverse de la dépose et en suivant les indications ci-après.

- Positionner correctement le combinatoire sur la colonne de direction.
- Appliquer la graisse préconisée (ISECO Molykote Pasta G) sur les flasques du support de colonne et sur les parties cannelées de l'arbre et du manchon.
- Respecter les couples de serrage suivantes.

T : Couples de serrage

Boulon fixant le support de colonne à la caisse au niveau de l'étrier inférieur.

4,9 à 7,35 N·m
(0,5 à 0,75 kg·m)

Ecrou fixant le support de colonne à la caisse au niveau de l'étrier supérieur (avec levier de blocage en position "débloqué")

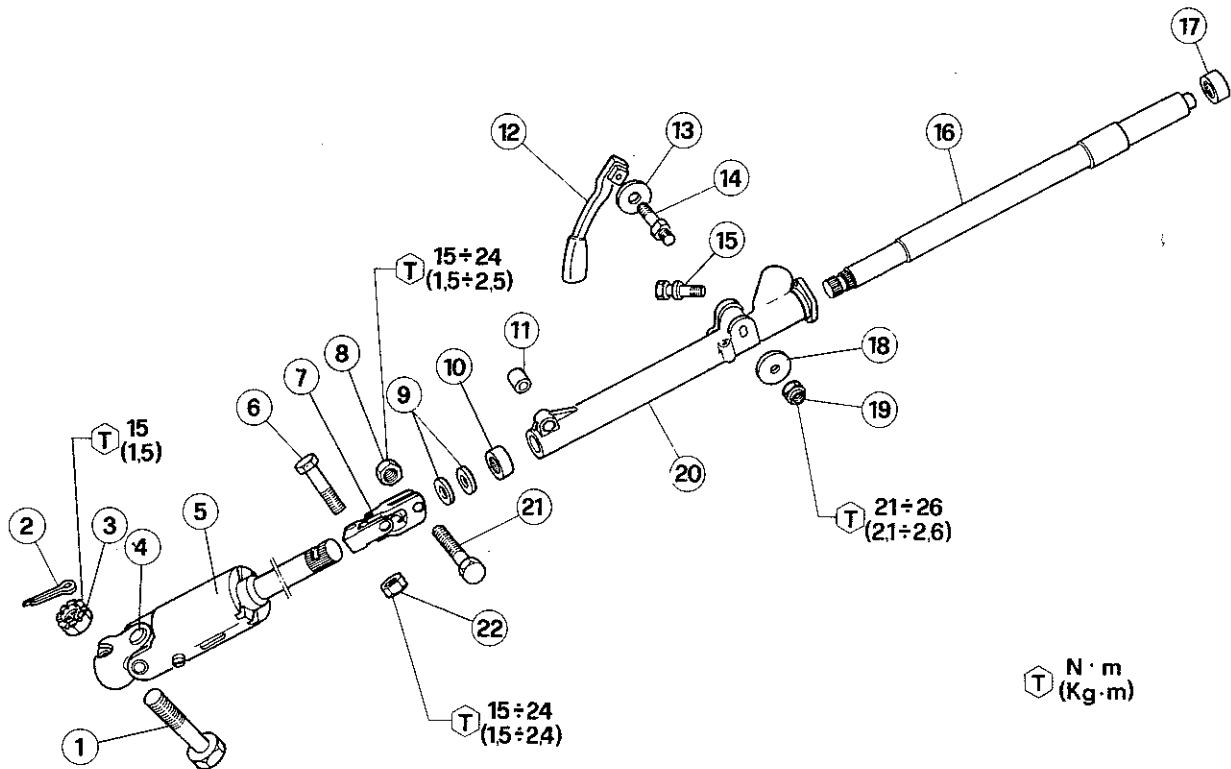
21 à 26 N·m
(2,2 à 2,7 kg·m)

Boulon fixant le joint de Cardan inférieur au pignon de boîtier de direction.

15 N·m
(1,5 kg·m)

Si nécessaire serrer encore juste ce qu'il faut pour permettre l'introduction de la goupille.

COLONNE DE DIRECTION AVEC REGLAGE DU VOLANT EN HAUTEUR



- 1 Vis de fixation au pignon de boîte de direction
- 2 Goupille
- 3 Ecrou
- 4 Joint de Cardan inférieur
- 5 Arbre inférieur
- 6 Vis
- 7 Joint de Cardan supérieur
- 8 Ecrou

- 9 Rondelle
- 10 Douille à aiguilles inférieure
- 11 Douille élastique
- 12 Levier de réglage de la position du volant
- 13 Rondelle
- 14 Axe
- 15 Vis de sécurité d'antivol de direction
- 16 Arbre supérieur

- 17 Douille à aiguilles supérieure
- 18 Rondelle
- 19 Ecrou
- 20 Support de colonne
- 21 Vis
- 22 Ecrou

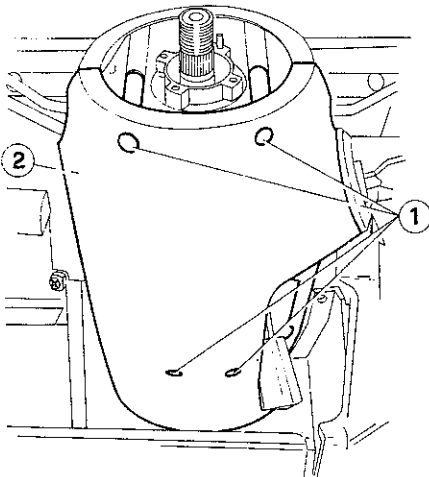
T N · m
(Kg · m)

DEPOSE

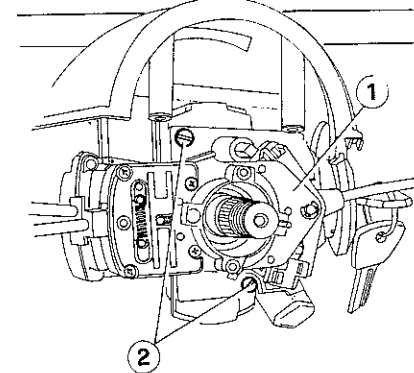
1. Déposer le volant (voir: Volant - Dépose).
2. Dévisser les quatre vis ① fixant la demi-coquille inférieure ② et déposer cette dernière.

3. Couper le collier de fixation des fils électriques et débrancher les câblages du combinateur.
4. Déposer le combinateur ① en dévissant les deux boulons ② qui le fixent au support de colonne.

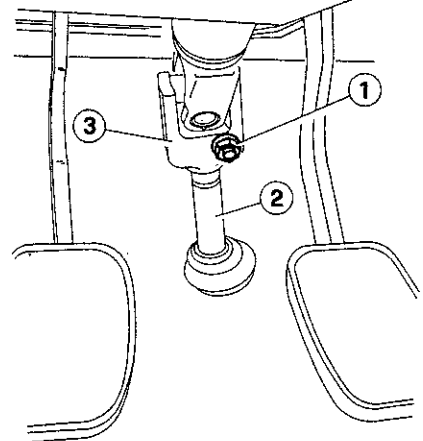
5. Débrancher les câblages de l'antivol de direction.
6. Desserrer et déposer le boulon ① fixant le joint de Cardan ③ à l'arbre inférieur ②.



- 1 Combinateur
- 2 Boulons

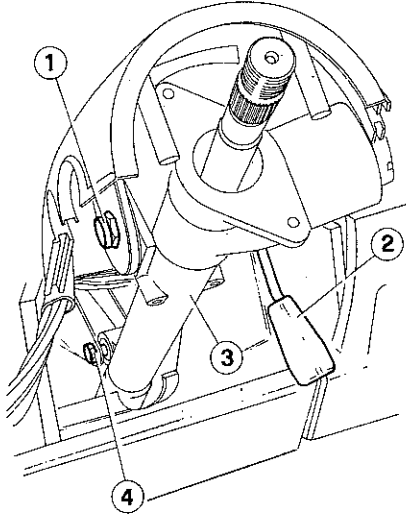


- 1 Combinateur
- 2 Boulons



- 1 Boulon
- 2 Arbre inférieur
- 3 Joint de Cardan

- Dévisser et retirer le boulon (4) assurant l'ancrage du support de colonne (3) à la caisse.
- Déposer l'axe recevant le levier (2) de réglage, après en avoir dévissé l'écrou (1).

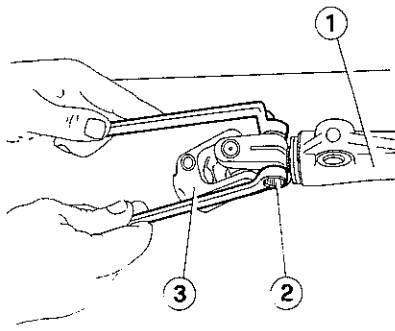


- Écrou
- Levier de réglage
- Support de colonne
- Boulon

- Déposer le tronçon supérieur de la colonne complet et récupérer la demi-coquille supérieure.

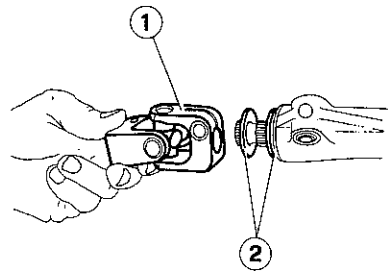
DEMONTAGE

- Serrer dans un étau muni de mordaches le support de colonne (1) recevant l'arbre supérieur et dévisser le boulon (2) de fixation du joint de Cardan supérieur (3).



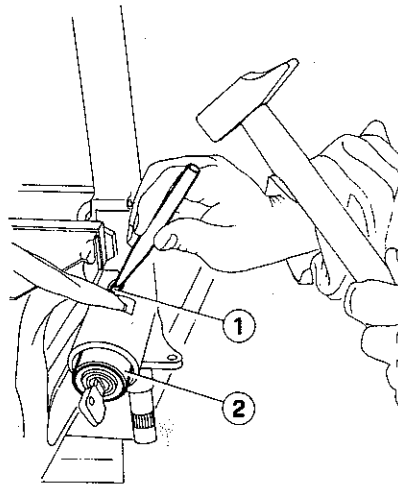
- Support de colonne
- Boulon de fixation
- Joint de Cardan

- Déposer le joint de Cardan (1) et extraire les deux rondelles (2) de l'extrémité inférieure de l'arbre supérieur.



- Joint de Cardan
- Rondelles

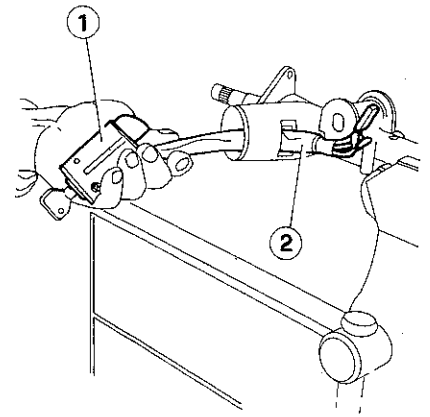
- En s'aidant d'un marteau et d'un poinçon, dévisser la vis (1) de sécurité (dont la tête a été cisailée lors de son blocage) fixant l'antivol de direction (2) au support de colonne.



- Vis de sécurité
- Antivol de direction

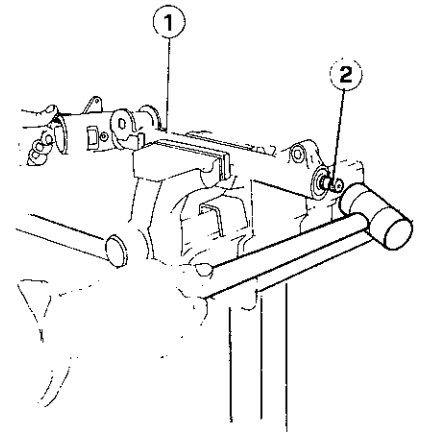
- Extraire les fiches de l'intérieur du connecteur électrique en réperant leur position respective.

- Extraire l'antivol de direction (1) en prenant soin de ne pas endommager les fils électriques (2).



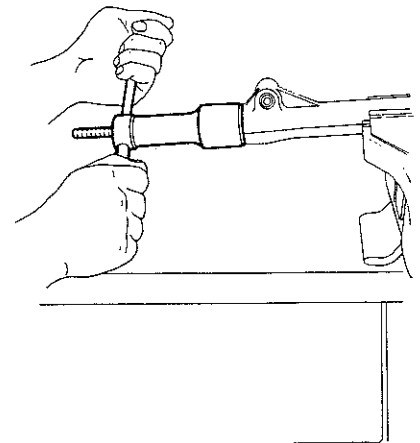
- Antivol de direction
- Fils électriques

- En gardant l'ensemble serré dans l'étau, frapper à l'aide d'un maillet en plastique sur l'extrémité inférieure de l'arbre (2) juste ce qu'il faut pour extraire ce dernier du support (1), avec sa douille à aiguilles supérieure.



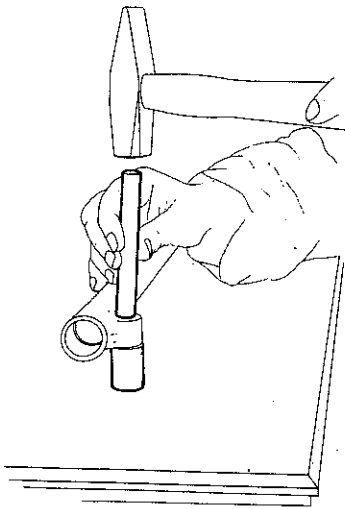
- Support de colonne
- Arbre

- Extraire de l'arbre la douille à aiguilles supérieure ainsi que la douille à aiguilles inférieure logée dans le support de colonne.



DIRECTION

8. Chasser la douille élastique logée dans la partie inférieure du support de colonne.



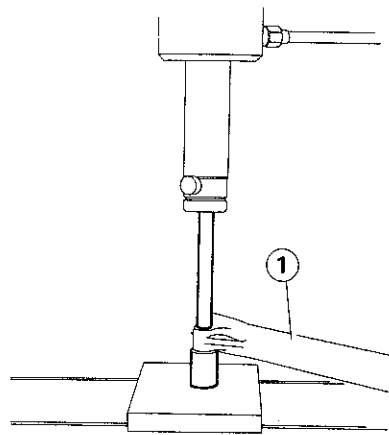
VERIFICATIONS ET CONTROLES

Nettoyer toutes les pièces.

1. Vérifier le bon état des douilles à aiguilles d'arbre; en cas de détérioration ou de défaut de fonctionnement, les remplacer.
2. Vérifier que le joint de Cardan ne soit pas endommagé.
3. Vérifier le bon état de l'arbre supérieur notamment au niveau des portées de douilles à aiguilles qui ne doivent pas être rayées; vérifier également que les cannelures ne soient ni endommagées ni excessivement usées et que la rainure dans laquelle travaille l'antivol de direction soit en bon état.
4. Vérifier que l'antivol de direction fonctionne correctement et que le support de colonne ne soit pas endommagé; procéder en cas de défauts aux remplacements qui s'imposent.

REMONTAGE

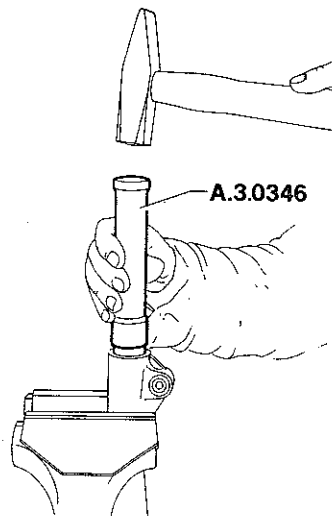
1. Emmancher à la presse la douille élastique dans son logement situé dans la partie inférieure du support de colonne ①.



1 Support de colonne

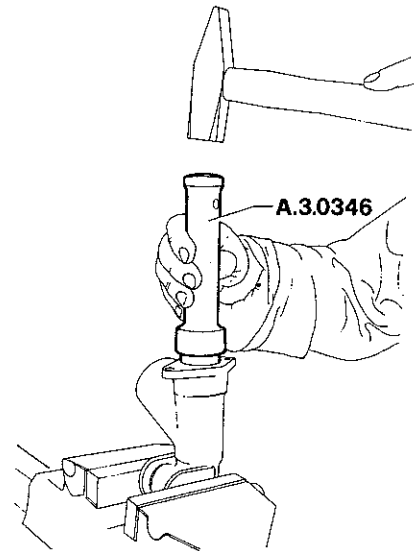
2. Lubrifier les logements de douilles à aiguilles situés sur le support de colonne, avec la graisse préconisée (SPCA Spagroph: ou ISECO Ergon Rubber Grease n° 3).

3. En utilisant l'outil **A.3.0346**, introduire jusqu'en butée, la douille à aiguilles inférieure dans son logement sur le support de colonne.

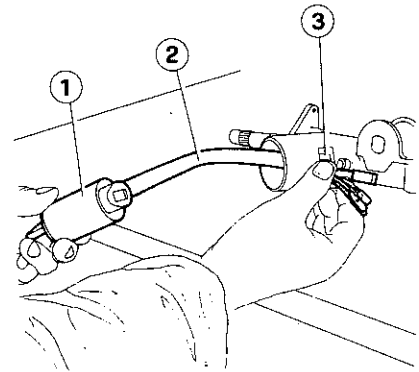


4. Introduire l'arbre par le haut du support de colonne en veillant à ce qu'il s'engage correctement dans la douille inférieure.

5. A l'aide de l'outil **A.3.0346**, introduire la douille à aiguilles dans son logement jusqu'à affleurement avec le bord supérieur du support de colonne et vérifier que l'arbre tourne librement sans point dur ni jeu excessif.

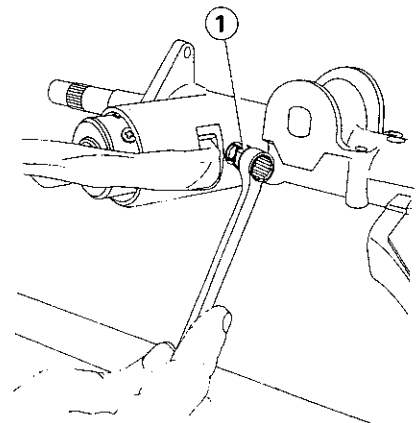


6. Mettre en place l'antivol de direction ① en veillant à ce que les fils électriques ② passent correctement dans l'ouverture ③ prévue à cet effet.



1 Antivol de direction
2 Fils électriques
3 Ouverture

7. Positionner l'antivol de façon à pouvoir engager la vis de sécurité ① (fournie comme pièce de rechange) et la serrer dans son logement jusqu'à rupture de la tête.



1 Vis de sécurité

DIRECTION

8. Remonter les fiches dans le connecteur électrique en respectant les positions repérées précédemment.

9. En procédant à l'inverse du démontage, remonter le joint de Cardan avec ses rondelles sur l'extrémité inférieure de l'arbre.

5. Serrer le boulon fixant le joint de Cardan à l'arbre inférieur de façon à ce qu'entre volant ① et demi-coquilles ② il n'y ait pas de frottement ou de jeu excessif.

6. Remonter le bouton poussoir avertisseur sonore sur le moyeu de volant et rétablir le branchement électrique sur la batterie.

7. Vérifier que le combinateur et l'avertisseur sonore fonctionnent correctement.

REPOSE

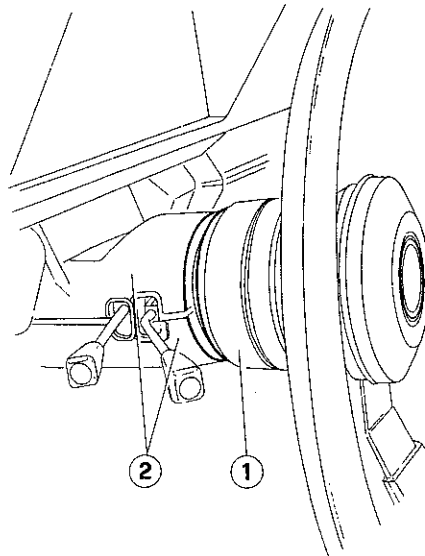
Procéder à l'inverse de la dépose en suivant les indications ci-après.

1. Aligner les roues avant et mettre en place la demi-coquille supérieure et le tronçon supérieur de la colonne de direction sur lequel on aura provisoirement monté le volant avec ses branches en position horizontale.

2. Fixer à la caisse le support de colonne et accoupler le joint de Cardan à l'arbre inférieur en montant le boulon correspondant, mais sans le serrer.

3. Déposer le volant.

4. Procéder au montage du combinateur, de la demi-coquille inférieure et du volant (voir: Volant - Repose).



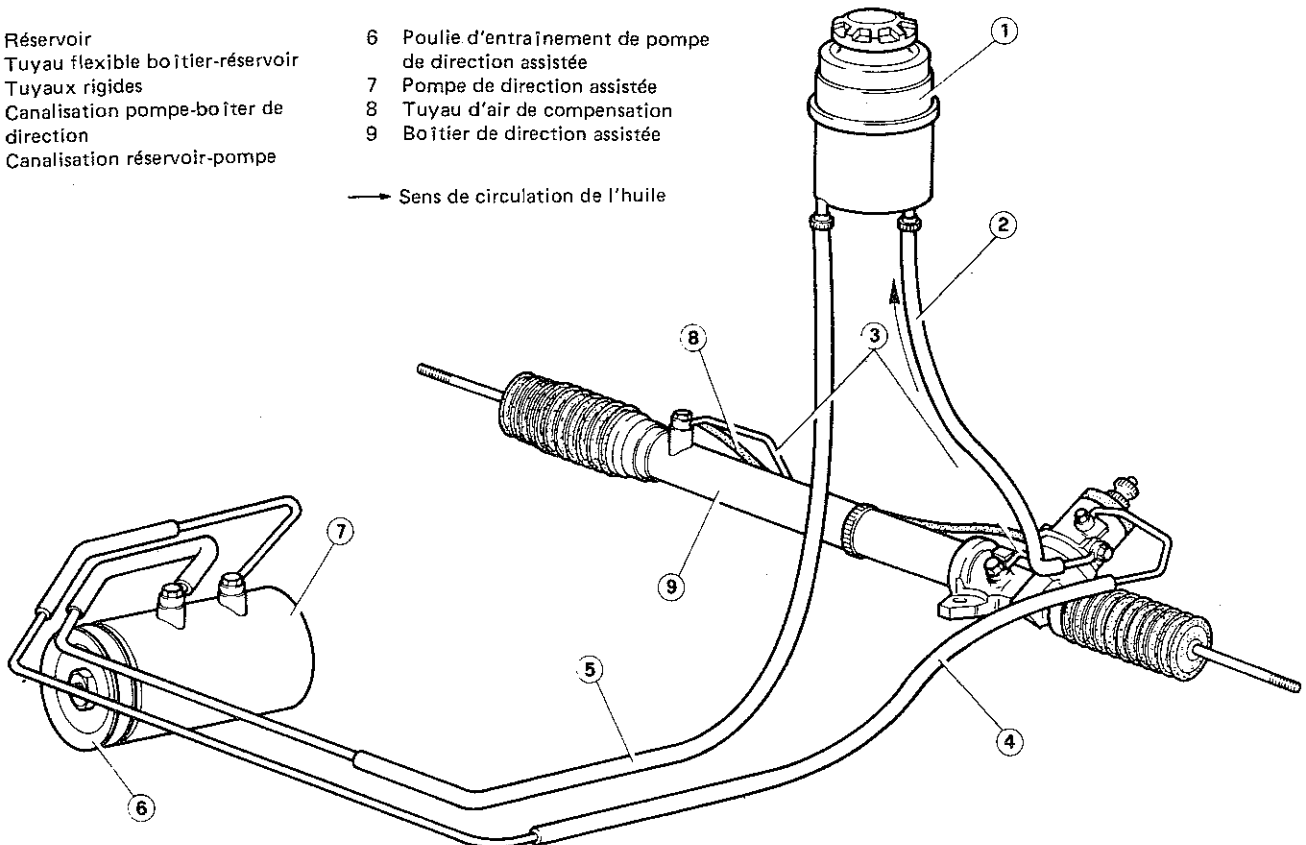
- 1 Volant
- 2 Demi-coquilles

DIRECTION SERVO-ASSISTEE

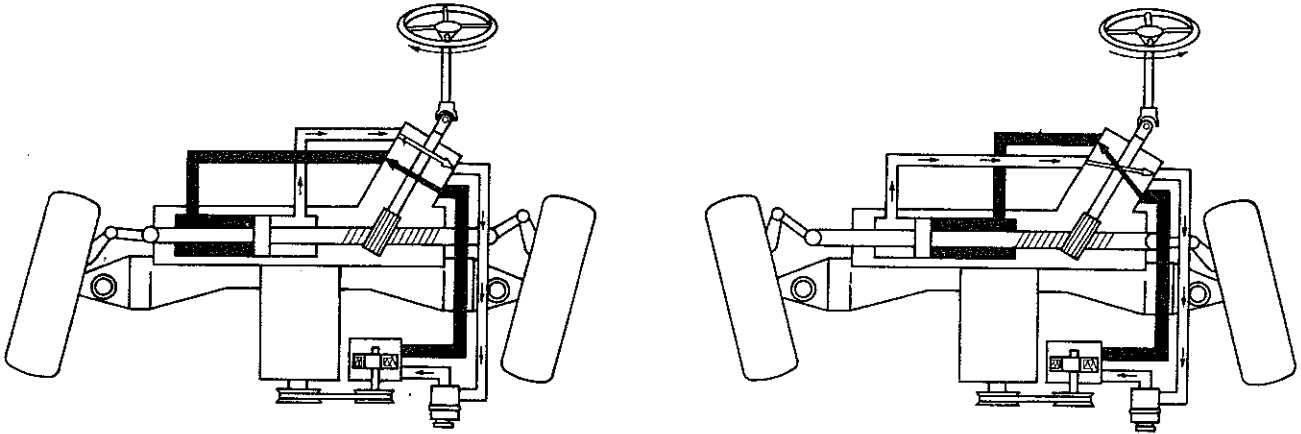
- 1 Réservoir
- 2 Tuyau flexible boîtier-réservoir
- 3 Tuyaux rigides
- 4 Canalisations pompe-boîtier de direction
- 5 Canalisations réservoir-pompe

- 6 Poulie d'entraînement de pompe de direction assistée
- 7 Pompe de direction assistée
- 8 Tuyau d'air de compensation
- 9 Boîtier de direction assistée

→ Sens de circulation de l'huile



DIRECTION



DESCRIPTION

- Les principaux composants de la direction assistée sont les suivants:
 - Réservoir ①
 - Pompe ⑦
 - Canalisations hydrauliques
 - Boîtier de direction ⑨
- Le réservoir muni de filtre a pour fonction d'alimenter le circuit et d'éliminer les impuretés.
- La pompe, entraînée à travers une courroie trapézoïdale par la poulie de vilebrequin, est du type à rotor excentrique avec pistons radiaux, et refou-le le liquide sous pression vers le distributeur hydraulique contenu à l'intérieur du boîtier de direction.

Cette pompe fonctionne sans gaspillage d'énergie puisque quel que soit le régime de rotation elle n'aspire toujours que la quantité de liquide nécessaire à la réalisation de l'assistance.

- A l'intérieur de la pompe, une soupape de surpression maintient la pression de refoulement à une valeur inférieure à celle de sécurité.
- Lorsqu'on tourne le volant, le pignon couplé à la colonne de direction transmet le mouvement à la crémaillère qui le transmet, à son tour, à travers les biellettes de direction, aux fusées de roues.

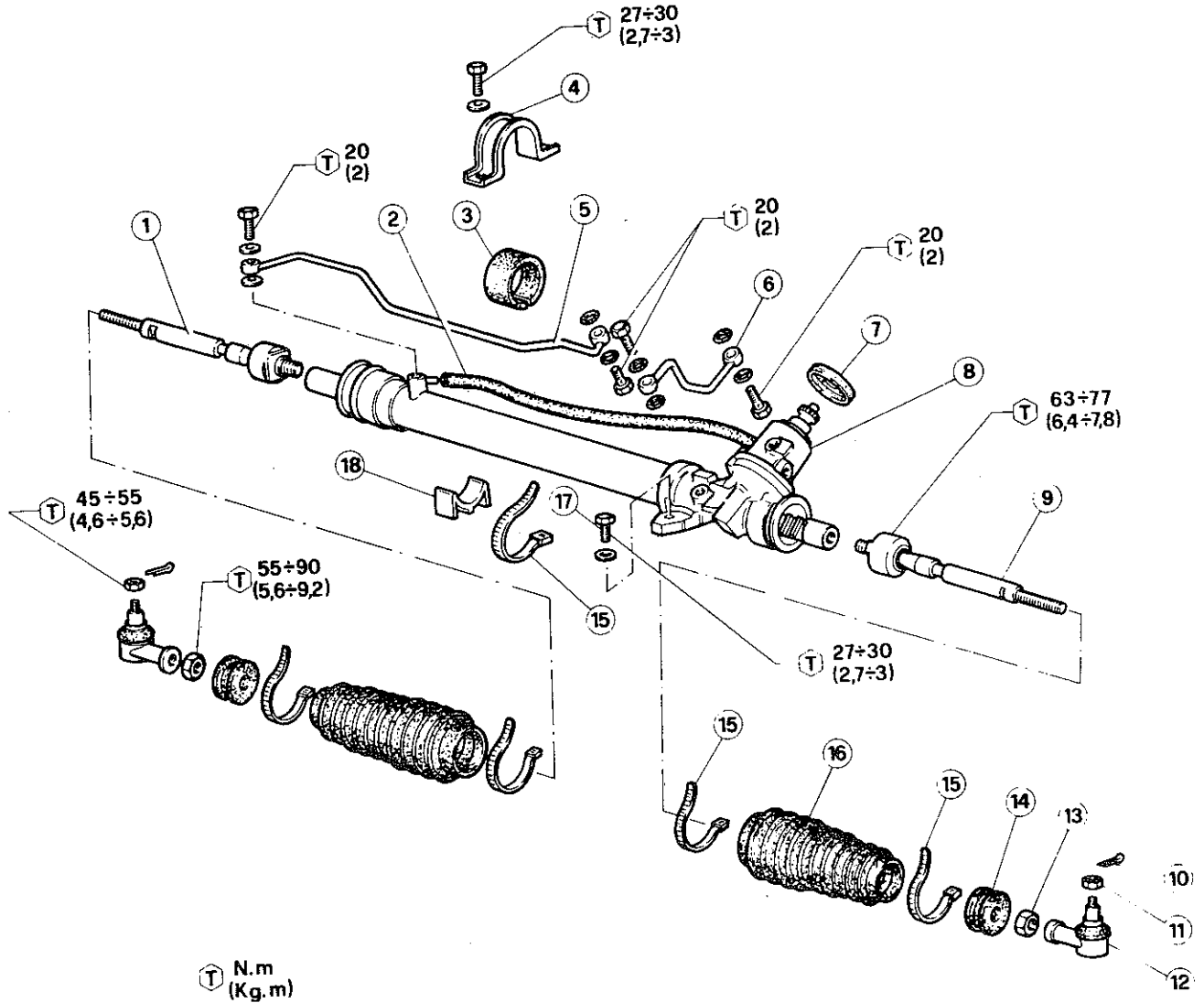
Parallèlement, le distributeur hydrau-

lique du boîtier de direction autorise le passage du liquide sous pression vers la chambre concernée du vérin actionneur.

On crée ainsi une force qui agit uniquement pendant la rotation du volant et qui facilite la manoeuvre de ce même volant, en diminuant ainsi l'effort devant être fourni par le conducteur.

- En cas de manque d'huile dans le circuit d'assistance, la direction qui est donc du type mécanique assisté fonctionne comme une direction mécanique simple.

BOITIER DE DIRECTION SERVO-ASSISTEE



- 1 Bielle de direction droite
- 2 Tuyau de compensation d'air
- 3 Support élastique
- 4 Chapeau
- 5 Tuyau rigide
- 6 Tuyau rigide
- 7 Anneau pare-poussière en caoutchouc
- 8 Tiroir de distribution sur boîtier de direction
- 9 Bielle de direction gauche

- 10 Goupille
- 11 Ecrrou
- 12 Embout à rotule
- 13 Ecrrou
- 14 Bague en caoutchouc
- 15 Collier en plastique
- 16 Soufflet
- 17 Vis de fixation du boîtier de direction
- 18 Support

DIRECTION

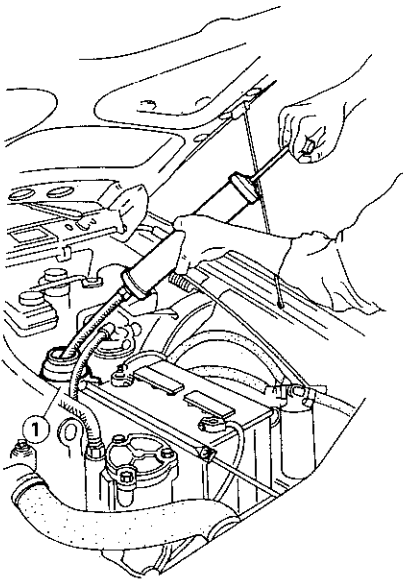
DEPOSE

1. Placer la voiture sur pont élévateur et bloquer les roues arrière avec des cales de sécurité.

ATTENTION:

Prendre toutes les précautions qui s'imposent lorsque l'on travaille sur un moteur chaud.

2. Débrancher la batterie.
3. Dévisser le bouchon du réservoir ①, aspirer l'huile à l'aide d'une seringue puis revisser le bouchon.



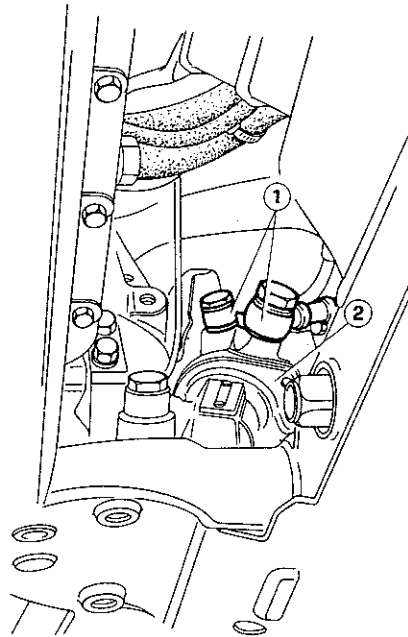
1 Réservoir d'huile de direction assistée

4. Desserrer les écrous des roues avant. Soulever l'avant de la voiture et mettre en place des chandelles de sécurité au niveau des points d'appui sur la caisse; déposer ensuite les roues avant.

5. Procéder au levage de la voiture sur pont et, en se plaçant sur la caisse, débrancher les deux raccords ① du boîtier de direction ②.

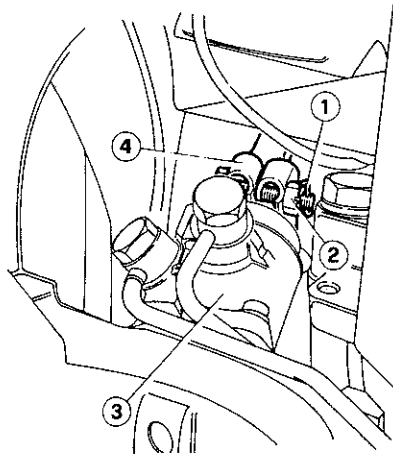
AVERTISSEMENT:

Après dépose, revisser sur le boîtier les vis de fixation des deux raccords.



- 1 Raccords des tuyaux de refoulement et de retour de l'huile
- 2 Boîtier de direction assistée

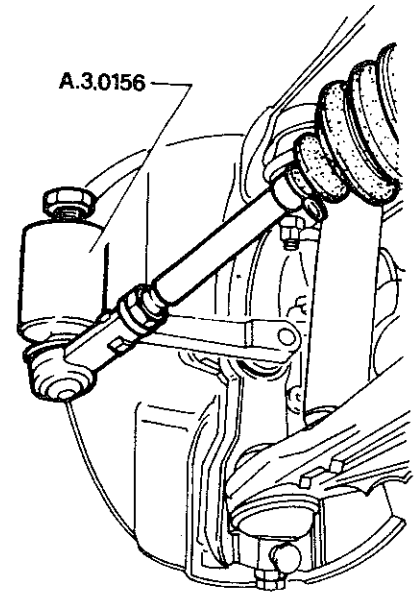
6. Oter la goupille ①, dévisser le boulon ② puis désaccoupler au niveau de la liaison entre manchon ④ et pignon de boîtier de direction.



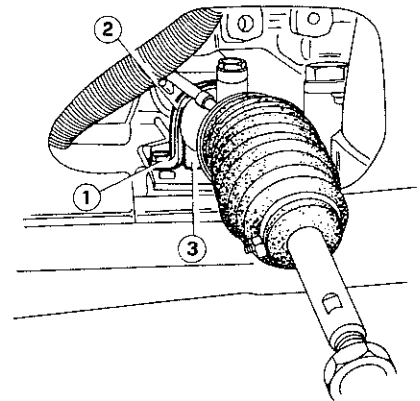
- 1 Goupille
- 2 Boulon
- 3 Boîtier de direction assistée
- 4 Manchon du joint de Cardan

7. Désaccouplement des embouts à rotule au niveau des fusées:

- a. Oter la goupille de sécurité de l'écrou de fixation.
- b. Dévisser et déposer l'écrou.
- c. A l'aide de l'extracteur A.3.0156, chasser les embouts à rotule.

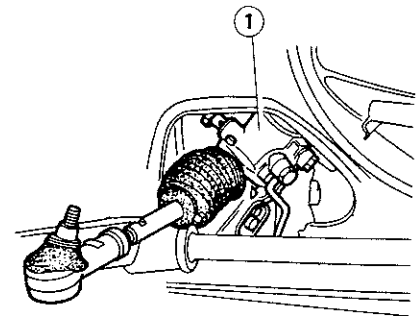


8. Dévisser les quatre vis ① et déposer par le côté gauche de la voiture le support ③ et le chapeau ②.



- 1 Vis fixant le boîtier de direction à la caisse
- 2 Chapeau
- 3 Support

9. Orienter opportunément le boîtier de direction ① avec ses biellettes, et le sortir par le côté gauche de la voiture.



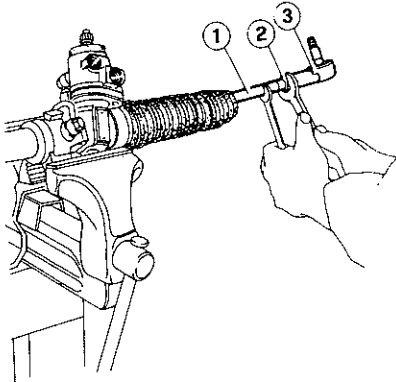
1 Boîtier de direction assistée

DEMONTAGE

AVERTISSEMENT:

Mesurer la côte de montage des rotules ③ sur biellettes ① afin de la rétablir lors du remontage.

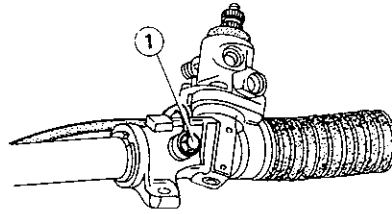
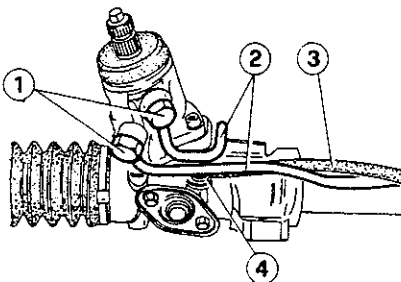
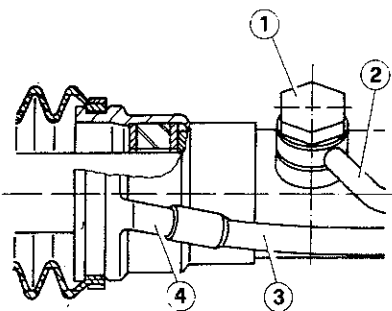
1. Desserrer le contre-écrou ②, dévisser l'embout à rotule et le déposer de la biellette ①.



- 1 Biellette de direction
- 2 Contre-écrou
- 3 Embout à rotule

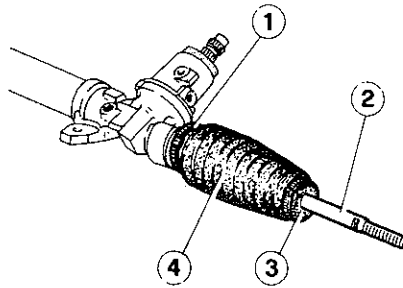
2. Si nécessaire, dévisser les quatre raccords ① et les débrancher du boîtier de direction assistée.

3. Si nécessaire, débrancher le tuyau ③ au niveau de ses raccords ④.



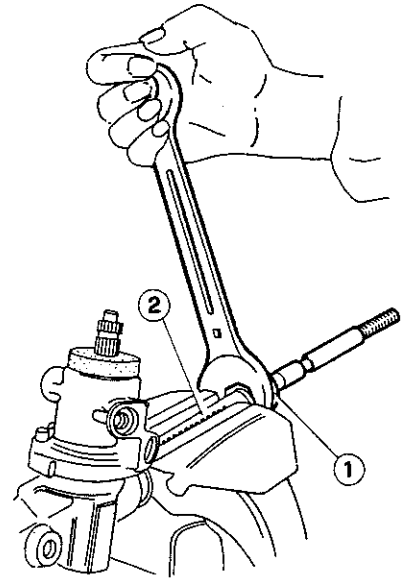
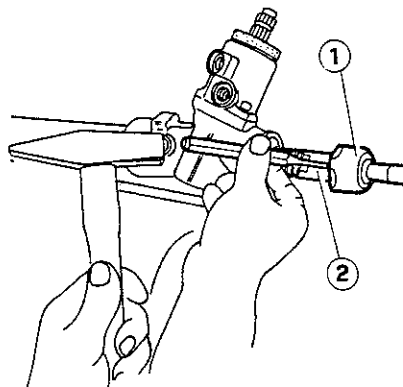
- 1 Raccords de tuyaux rigides
- 2 Tuyaux rigides
- 3 Tuyau de compensation d'air
- 4 Raccord de tuyau de compensation d'air

4. Couper les colliers ① et déposer de chaque côté les soufflets ④ avec leur bague en caoutchouc ③ enfilée sur la biellette ②.



- 1 Collier en plastique
- 2 Biellette de direction
- 3 Bague en caoutchouc
- 4 Soufflet

5. Eliminer le sertissage sur les rotules ①, et les dévisser par rapport à la crémaillère ②.



- 1 Rotule de biellette de direction
- 2 Crémaillère

VERIFICATIONS ET CONTROLES

Nettoyer soigneusement les différentes pièces puis procéder à un examen visuel attentif de ces mêmes pièces.

- a. Contrôler que les rotules et embouts à rotule des biellettes de direction ne soient ni endommagés ni usés et que leur articulation se fasse sans point dur ni jeu sensible.
- b. Contrôler que les biellettes ne soient pas détériorées ou pliées.
- c. S'assurer du parfait état des soufflets: les remplacer en cas de craquelures ou de coupures.

REMONTAGE

Effectuer le montage en procédant à l'inverse du démontage et en suivant les indications ci-dessous:

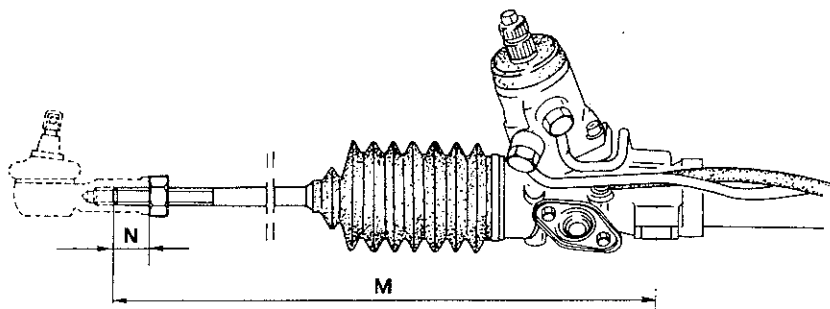
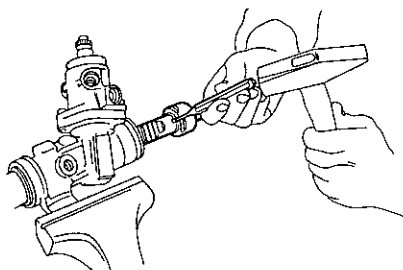
- a. Visser les biellettes sur la crémaillère et les serrer au couple spécifié.

ⓧ : Couple de serrage
Biellette de direction sur crémaillère.

63 à 77 N·m
(6,4 à 7,9 kg·m)

- b. Sertir la rotule de biellette.

DIRECTION

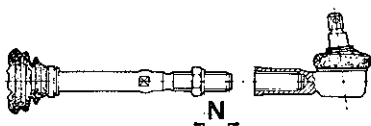


- c. Au moyen de colliers en matière plastique, fixer les tuyaux rigides au niveau de la partie centrale du boîtier de direction et les soufflets de protection.
- d. Serrer les raccords des tuyaux rigides au couple spécifié.

T : Couple de serrage
Raccords de fixation de tuyaux rigides au boîtier de direction.
 20 N·m
 (2 kg·m)

- e. Remonter le contre-écrou et l'embout à rotule sur les biellettes et contrôler que la cote entre rotule et boîtier de direction soit la même que celle mesurée avant démontage; en cas de remplacement, rétablir la cote de montage spécifiée.

Cote de réglage des embouts à rotule de biellettes de direction
 N = 26 mm



REPOSE

1. Positionner la crémaillère de façon à ce que la distance entre la rotule et le boîtier de direction corresponde aux valeurs spécifiées.

Cote de préparation du boîtier de direction au montage

M = 399,5 mm pour conduite à gauche
 M = 394 mm pour conduite à droite

2. Orienter correctement le boîtier de direction complet et le mettre en place en l'introduisant par le côté gauche de la voiture.
3. En se plaçant sur le côté droit de la voiture, remonter le support élastique et le chapeau de fixation du boîtier de direction. Mettre en place les vis fixant le boîtier à la traverse sans le serrer et en commençant par celles situées sur le côté gauche; les serrer ensuite au couple spécifié.

T : Couple de serrage
Vis fixant le boîtier de direction à la traverse.
 27 à 30 N·m
 (2,7 à 3,0 kg·m)

4. Avec roues alignées, contrôler que les branches du volant soient correctement positionnées et monter le joint de Cardan d'arbre inférieur sur le pignon de boîtier de direction.

Positionner le boulon dans la gorge sur l'extrémité cannelée, le serrer et mettre en place la goupille de sécurité.

5. Relier de chaque côté les embouts à rotule aux fusées.
 Serrer les écrous au couple spécifié puis introduire une goupille de sécurité neuve.

T : Couple de serrage
Ecrou fixant l'embout à rotule sur la fusée.
 45 à 55 N·m
 (4,5 à 5,5 kg·m)

6. Remonter les roues avant en serrant les écrous au couple spécifié (voir: Groupe 28 - "Caractéristiques et spécifications techniques") puis retirer les chandelles de sécurité.

7. Soulever la voiture et brancher au tiroir de distribution les raccords des tuyaux de refoulement et de retour d'huile en les serrant au couple spécifié.

T : Couple de serrage
Raccord de tuyau de refoulement d'huile sur raccord de tiroir de distribution de boîtier de direction.
 22 à 24 N·m
 (2,2 à 2,4 kg·m)

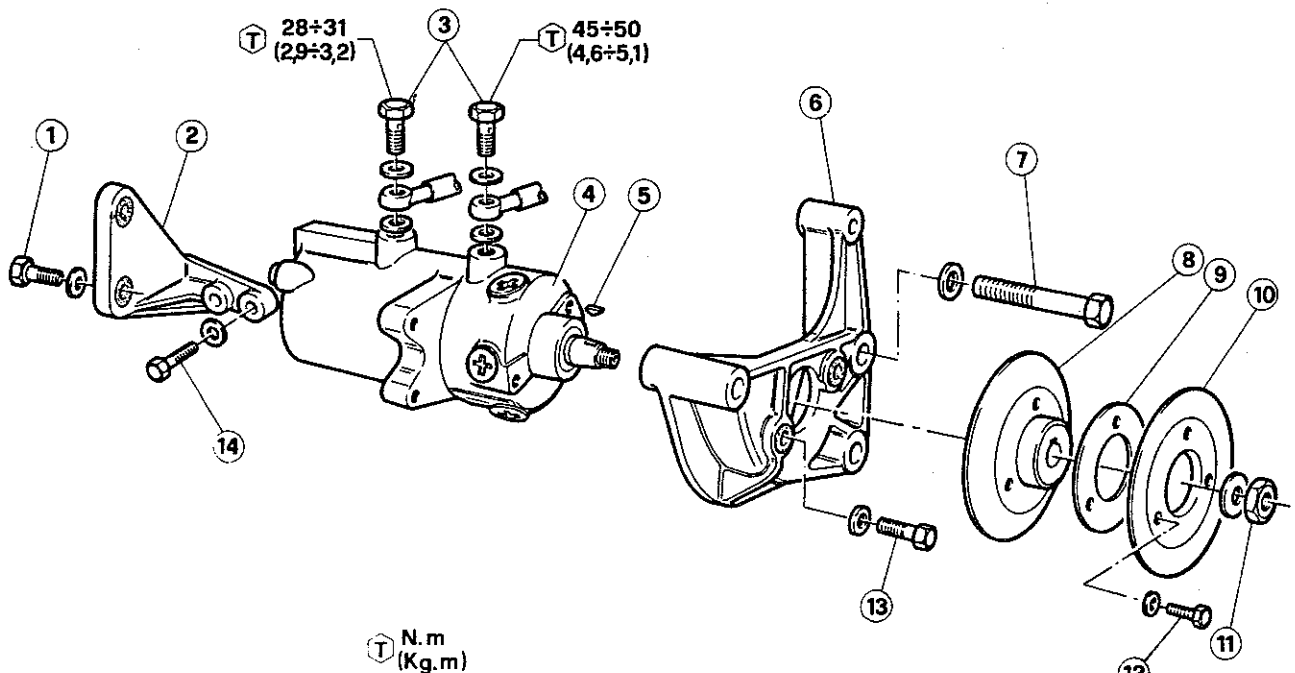
Raccord de tuyau de retour d'huile sur raccord de tiroir de distribution de boîtier de direction
 38 à 43 N·m
 (3,9 à 4,4 kg·m)

8. Une fois la pose terminée, contrôler l'ouverture des roues (voir: Groupe 00 - Angles caractéristiques des roues) puis serrer le contre-écrou fixant l'embout à rotule à la biellette de direction en respectant le couple spécifié.

T : Couple de serrage
Contre-écrou fixant l'embout à rotule sur la biellette de direction.
 54 à 88 N·m
 (5,5 à 9 kg·m)

9. Brancher la batterie.
10. Remplir d'huile le circuit de freinage et effectuer la purge.
- a. Remplir le réservoir avec de l'huile du type préconisé (AGIP F1 AFT DEXRON B 11297; IP DEXRON FLUID B 11297; Quantité: 0,8 kg).
- b. Faire démarrer le moteur et, en le laissant au ralenti, tourner plusieurs fois le volant de butée à butée; il y a ainsi circulation de l'huile dans le circuit et l'air éventuellement emprisonné remonte vers le réservoir.
- c. Faire l'appoint avec l'huile préconisée jusqu'à rétablir le niveau correct dans le réservoir.

POMPE DE DIRECTION ASSISTEE



T N.m
(Kg.m)

- 1 Vis
- 2 Support arrière de pompe
- 3 Raccords d'huile
- 4 Pompe de direction ass.
- 5 Clavette disque
- 6 Support avant de pompe

- 7 Vis fixant le support avant au bloc moteur
- 8 Demi-poulie intérieure
- 9 Couronne entretoise
- 10 Demi-poulie extérieure
- 11 Ecrou

- 12 Vis
- 13 Vis
- 14 Vis fixant le support arrière au bloc moteur

REPLACEMENT SUR LES VERSIONS TURBODIESEL

Dépose

1. Placer la voiture sur pont élévateur et bloquer les roues arrière avec des cales de sécurité.

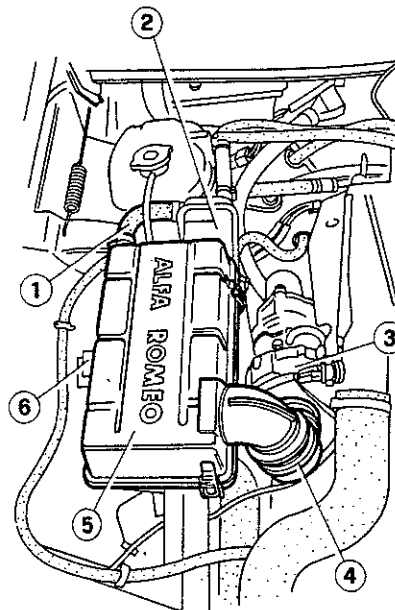
ATTENTION:

Prendre toutes les précautions qui s'imposent lorsque l'on travaille sur un moteur chaud.

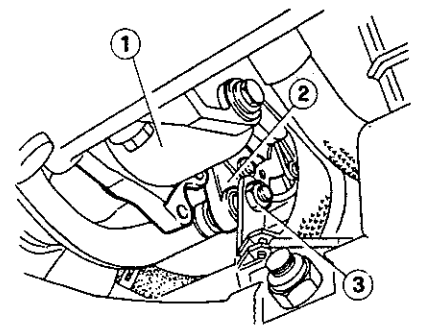
- 2. Débrancher la batterie.
- 3. Dévisser le bouchon du réservoir d'huile de direction assistée, en aspirer le contenu à l'aide d'une seringue et revisser le bouchon.
- 4. Débrancher le tuyau (1) du séparateur (2) et le manchon (4) au niveau de l'entrée du turbocompresseur (3).
- 5. Déposer le couvercle de filtre à air (5) muni du tuyau (1) et du manchon (4). Déposer l'élément filtrant.

6. Dévisser les boulons (6) et déposer le boîtier de filtre à air au niveau du passage de roue.

7. Débrancher les fils électriques d'alimentation et de voyant d'alternateur.
8. Soulever la voiture et dévisser le boulon (3) sans le déposer, puis abaisser la voiture.



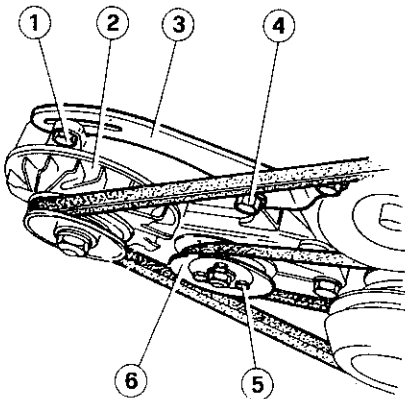
- 1 Tuyau d'évent de vapeurs d'huile
- 2 Séparateur de vapeurs d'huile
- 3 Turbocompresseur
- 4 Manchon plissé
- 5 Couvercle de filtre à air
- 6 Boulon fixant le boîtier de filtre à air à la tresse



- 1 Pompe de direction assistée
- 2 Alternateur
- 3 Boulon de fixation inférieure d'alternateur

DIRECTION

9. Dévisser les boulons (1) et (4), détendre la courroie et la déposer. Déposer l'alternateur (2) muni du tendeur de courroie (3) en extrayant le boulon inférieur.
10. Dévisser les trois vis (5) et déposer la demi-poulie extérieure (6) ainsi que les couronnes-entretoise et la courroie d'entraînement de la pompe de direction assistée.

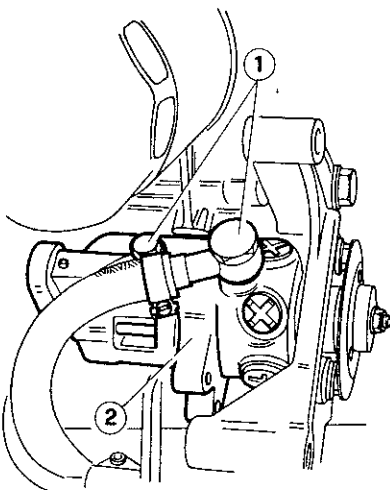


- 1 Boulon
2 Alternateur
3 Patte tendeur de courroie
4 Boulon
5 Vis
6 Demi-poulie extérieure

11. Dévisser et débrancher au niveau de la pompe les raccords (1).

AVERTISSEMENT:

Revisser sur la pompe les vis des raccords avec leurs joints.



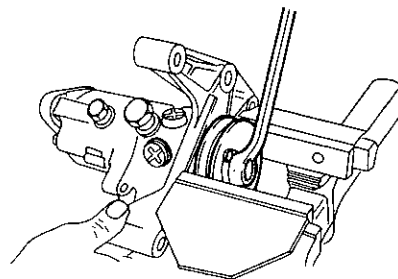
- 1 Raccords de tuyaux de refoulement et de retour d'huile
2 Pompe de direction assistée

Pour les opérations qui suivent se reporter à l'éclaté de la page 23-17.

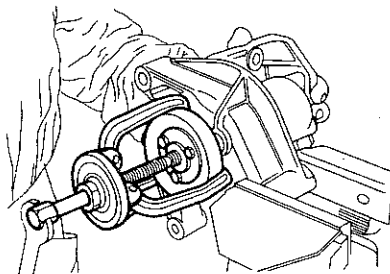
12. Soulever la voiture et dévisser les deux vis (14) fixant le support arrière (2) au bloc-moteur.

13. Abaisser la voiture, dévisser les deux vis (7) et déposer le support avant (6) par rapport au bloc-moteur, ainsi que la pompe de direction assistée (4).

14. Remonter provisoirement la demi-poulie extérieure (10) précédemment démontée, avec les couronnes-entretoise (9), puis fixer la poulie ainsi assemblée dans un étau muni de mordaches et dévisser l'écrou (11).



15. Extraire de l'arbre de la pompe la poulie complète et récupérer la clavette disque (5).



16. Dévisser les deux vis (13) et séparer la pompe (4) du support avant (6).

17. Dévisser les deux vis (1) et séparer la pompe (4) du support arrière (2).

Repose

1. Monter la pompe en direction assistée sur les supports en la fixant avec les vis prévues à cet effet.

AVERTISSEMENT:

Veiller au bon positionnement des supports de pompe, la pompe sur la voiture devant être orientée avec raccords d'huile tournés vers le haut.

2. Caler la poulie sur l'arbre de la pompe en prenant soin de placer correctement la clavette disque; visser ensuite l'écrou de fixation.

3. Fixer au moteur le support avant avec la pompe de direction assistée et mettre en place sans les serrer les deux vis de fixation; soulever ensuite la voiture et procéder au vissage-serrage des vis fixant le support arrière au bloc-moteur.

Abaisser la voiture et serrer les vis du support avant précédemment mises en place.

4. Brancher sur la pompe le raccord du tuyau de refoulement d'huile (raccord arrière), et le raccord du tuyau de retour d'huile (raccord avant), en les serrant aux couples spécifiés.

T : Couples de serrage

Raccord de tuyau de refoulement d'huile sur pompe de direction assistée.

28 à 31 N·m
(2,9 à 3,2 kg·m)

Raccord de tuyau de retour d'huile sur pompe de direction assistée.

45 à 50 N·m
(4,6 à 5,1 kg·m)

5. Remonter la courroie d'entraînement de la pompe de direction assistée en mettant en place la demi-poulie et les couronnes-entretoise, ces dernières étant choisies de façon à obtenir une tension correcte de la courroie.

Vérifier qu'en exerçant un effort "P" deN (...kg) au centre du brin accessible, la flèche "f" soit demm.

AVERTISSEMENT:

Pour réduire la tension de la courroie augmenter l'épaisseur des couronnes-entretoise, et inversement.

6. Monter l'alternateur muni de patte tendeur de courroie et mettre en place le boulon inférieur sans le serrer; ce même boulon assure également la fixation du tuyau de sortie à la pompe de direction assistée.

7. Fixer la patte tendeur de courroie au support avant de la pompe et au couvercle de moteur, en serrant respectivement la vis et le boulon.

8. Monter la courroie d'entraînement d'alternateur, la tendre correctement puis serrer le boulon supérieur sur la patte tendeur de courroie.

DIRECTION

Vérifier qu'en exerçant un effort "P" de 150N (15 kg) au centre du brin de courroie accessible; la flèche "f" soit de 20 mm.

9. Une fois le réglage terminé, soulever la voiture sur pont et serrer le boulon de fixation inférieure d'alternateur, précédemment vissé.

10. Abaisser la voiture et brancher les fils électriques d'alimentation et de voyant d'alternateur.

11. Terminer la pose en procédant à l'inverse de la dépose, et procéder au remplissage du circuit avec l'huile préconisée (AGIP F1 ATF DEXRON BB 11297; IP DEXRON FLUID B 11297; Quantité: 0,8 kg).

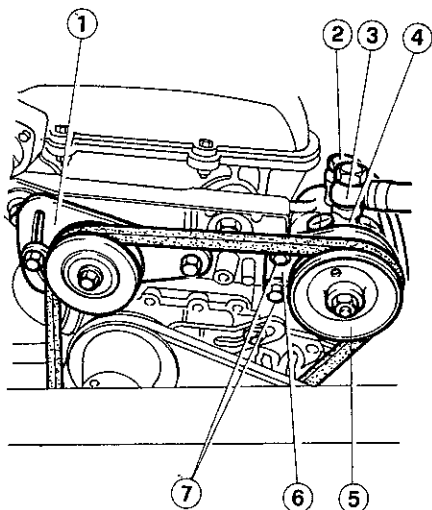
12. Faire tourner le moteur au ralenti et tourner plusieurs fois le volant de butée à butée; on obtient ainsi la circulation de l'huile dans le circuit, et l'air éventuellement emprisonné remonte vers le réservoir.

13. Faire l'appoint avec l'huile préconisée jusqu'à rétablir le niveau correct dans le réservoir.

REPLACEMENT SUR LES VERSIONS ESSENCE 4 CYLINDRES

Dépose

- Débrancher la batterie.
- Vider le réservoir d'huile de direction assistée à l'aide d'une seringue.
- Dévisser et débrancher les raccords (2) et (3) au niveau de la pompe.
- Desserrer les vis de fixation de la patte de tendeur de courroie (1); détendre la courroie d'entraînement et la déposer.
- Dévisser les vis (7) et déposer la pompe (4) avec la poulie et la plaque de fixation.



- Patte tendeur de courroie
- Raccord de tuyau de refoulement
- Raccord de tuyau de retour
- Pompe de direction assistée
- Poulie d'entraînement de la pompe de direction assistée
- Plaque de fixation
- Vis de fixation de la plaque

6. Si nécessaire, déposer la poulie et la plaque de fixation de la pompe.

Repose

Effectuer la repose en procédant à l'inverse de la dépose et en suivant les indications ci-après:

- Déplacer la patte tendeur de courroie et régler la tension de sa courroie d'entraînement: la courroie est correctement tendue lorsqu'en appliquant une force de ...N (...kg) au centre du brin de courroie accessible, la flèche est de ...mm.
- Respecter les couples de serrage suivants.

T : Couples de serrage

Raccord de tuyau de retour d'huile sur pompe de direction assistée.
45 à 50 N·m
(4,6 à 5,1 kg·m)

Raccord de tuyau de refoulement d'huile sur pompe de direction assistée.
28 à 31 N·m
(2,9 à 3,2 kg·m)

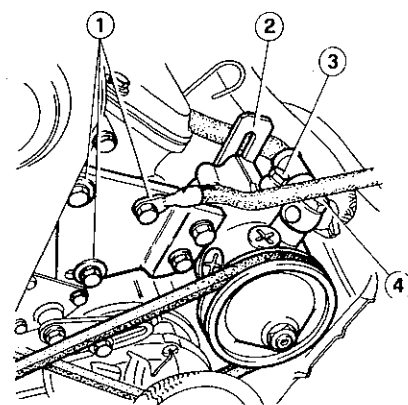
- Remplir le réservoir avec l'huile préconisée (AGIP F1 DEXRON B 11297; IP DEXRON FLUID B 11297; Quantité: 0,8 kg).
 - Avec moteur fonctionnant au ralenti, tourner plusieurs fois le volant de butée à butée; on obtient ainsi la circulation de l'huile dans le réservoir, et l'air éventuellement emprisonné remonte vers le réservoir.
- Faire l'appoint avec l'huile préconisée jusqu'à rétablir le niveau correct dans le réservoir.

REPLACEMENT SUR LES VERSIONS ESSENCE 6 CYLINDRES

Dépose

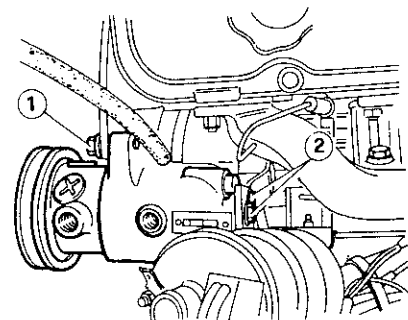
- Débrancher les cosses et déposer la batterie.

- Vider le réservoir d'huile de direction assistée à l'aide d'une seringue.
- Dévisser et débrancher les raccords (3) et (4) au niveau de la pompe.
- Desserrer les trois vis (1) sur la plaque de fixation (5) ainsi que les deux vis fixant la pompe à la patte (2).
- Déplacer la pompe de manière à détendre sa courroie d'entraînement. Déposer la courroie.



- Vis fixant la plaque
- Patte de fixation
- Raccord de tuyau de refoulement
- Raccord de tuyau de retour
- Plaque de fixation

- Dévisser et retirer les deux vis (1), et les vis (2), puis déposer la pompe de direction assistée.



- Vis fixant la pompe à la plaque
- Vis fixant la pompe à la patte

- Si nécessaire déposer la poulie de pompe.

Repose

Effectuer la pose en procédant à l'inverse de la dépose et en suivant les indications ci-après:

- Déplacer la pompe de manière à régler la tension de sa courroie d'entraînement: la courroie est correctement

tendue lorsqu'en appliquant une force de 150 à 300 N (15 à 30 kg) au centre du brin de courroie accessible, la flèche est de 13 mm.

- Respecter les couples de serrage suivants.

ⓧ : Couples de serrage

Raccord de tuyau de retour d'huile sur pompe de direction assistée.

45 à 50 N·m
(4,6 à 5,1 kg·m)

Raccord de tuyau de refoulement d'huile sur pompe de direction assistée.

28 à 31 N·m
(2,9 à 3,2 kg·m)

- Remplir le réservoir avec l'huile préconisée (AGIP F1 ATF DEXRON B 11297; IP DEXRON FLUID B 11297; Quantité: 0,8 kg).
- Avec moteur fonctionnant au ralenti, tourner plusieurs fois le volant de butée à butée; on obtient ainsi la circulation de l'huile dans le réservoir, et l'air éventuellement emprisonné remonte vers le réservoir.
Faire l'appoint avec l'huile préconisée jusqu'à rétablir le niveau correct dans le réservoir.

CANALISATIONS D'HUILE DE DIRECTION ASSISTEE

REPLACEMENT

Procédure commune à toute les canalisations.

1. Placer la voiture sur pont élévateur et bloquer les roues arrière avec des cales de sécurité.

ATTENTION:

Si le moteur est chaud, prendre toutes les précautions qui s'imposent.

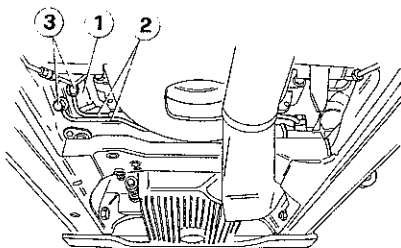
2. Dévisser le bouchon du réservoir d'huile de direction assistée et aspirer l'huile avec une seringue; revisser le bouchon.
3. Au terme de l'intervention, serrer les raccords aux couples spécifiés et remplir le circuit avec la quantité et le type d'huile préconisés, comme indiqué au chapitre "Caractéristiques et spécifications techniques - Spécifications générales - Couples de serrage". Avec moteur au ralenti, faire

tourner le volant plusieurs fois de butée à butée et faire l'appoint avec l'huile préconisée.

Procédures différenciées pour les différents types de voitures.

Tuyaux rigides du boîtier de direction assistée

- a. Soulever la voiture et dévisser au niveau du boîtier de direction ① les raccords ③ du tuyau rigide ② qu'il faut débrancher; déposer ensuite le tuyau.



- 1 Boîtier de direction assistée
- 2 Tuyaux rigides
- 3 Raccords

- b. Effectuer la pose du tuyau concerné en procédant à l'inverse de la dépose.

Tuyau flexible reliant le boîtier de direction au réservoir

Pour les versions turbodiesel:

- a. Déposer la batterie ainsi que son bac en plastique.
- b. Débrancher le tuyau d'entrée du réservoir après avoir desserré le collier de fixation.
- c. Soulever la voiture avec le pont élévateur, débrancher du boîtier de direction le raccord du tuyau allant vers le réservoir et déposer ce tuyau.
- d. Rebrancher le tuyau en procédant à l'inverse de la dépose.

Pour les versions essence:

Débrancher le tuyau au niveau du raccord inférieur placé sur le boîtier de direction et déposer le collier de maintien sur le réservoir.

Tuyaux assurant la liaison réservoir-pompe et pompe-boîtier de direction

Pour les versions turbodiesel:

- a. Déposer la batterie ainsi que son bac en plastique.
- b. Déposer le boîtier de filtre à air et l'alternateur en suivant la procédure décrite au chapitre "Pompe de direction

assistée - Dépose" du point 4 au point 9.

- c. Dévisser au niveau de la pompe de direction assistée le raccord du tuyau devant être déposé.
- d. Si le tuyau devant être déposé est celui reliant le réservoir à la pompe, desserrer le collier de fixation au réservoir et débrancher ledit tuyau.
Si le tuyau devant être déposé est celui reliant la pompe au boîtier de direction, soulever la voiture et dévisser le raccord fixant le tuyau au boîtier de direction; abaisser ensuite la voiture.
- e. Dégager le tuyau des colliers de maintien et le déposer.

AVERTISSEMENT:

- a. Pour faciliter le démontage il est conseillé de d'abord brancher les tuyaux côté pompe.
- b. Les canalisations ne doivent pas présenter de courbure trop accentuée et doivent être alignées et fixées, avec soin, à la voiture au moyen des petits supports prévus à cet effet.

Pour les versions essence:

- a. Déposer le collier et débrancher le tuyau du réservoir.
- b. Dévisser, au niveau de la pompe de direction assistée, le raccord du tuyau devant être déposé.
- c. Soulever la voiture, débrancher le tuyau côté boîtier de direction et extraire le tuyau par le caoutchouc de passage fixé à la caisse.

AVERTISSEMENT:

1. Pour faciliter le remontage, il est conseillé de d'abord brancher les tuyaux côté pompe.
2. Les canalisations ne doivent pas présenter de courbure trop accentuée et doivent être alignées et fixées, avec soin, à la voiture au moyen des petits supports prévus à cet effet.

RESERVOIR D'HUILE DE DIRECTION ASSISTEE

REPLACEMENT

Pour les versions turbodiesel:

1. Déposer la batterie avec son bac en plastique.

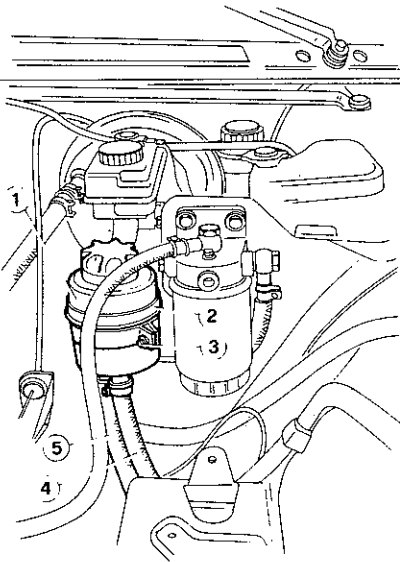
DIRECTION

2. Dévisser le bouchon du réservoir d'huile de direction assistée et aspirer l'huile à l'aide d'une seringue.
3. Débrancher au niveau du réservoir les tuyaux de sortie (4) et d'entrée d'huile (5) en desserrant leur collier de fixation respectif.

AVERTISSEMENT:

Maintenir les tuyaux tournés vers le haut pour éviter que l'huile ne s'échappe.

4. Desserrer le boulon (3) du collier (2) fixant le réservoir (1), puis déposer ce dernier en l'extrayant par rapport au collier.



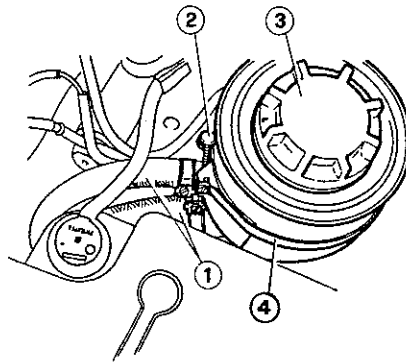
- 1 Réservoir d'huile de direction assistée
- 2 Collier
- 3 Boulon
- 4 Tuyau de sortie du réservoir
- 5 Tuyau d'entrée du réservoir

5. Effectuer la pose en procédant à l'inverse de la dépose puis rétablir un niveau correct dans le réservoir en utilisant l'huile préconisée (AGIP ATF F1 DEXRON B 11297; IP DEXRON FLUID B 11297; Quantité: 0,8 kg).

REPLACEMENT

Pour les versions essence:

1. Vider le réservoir avec une seringue.
2. Débrancher du réservoir (3) les tuyaux (1) en desserrant les vis des colliers de fixation.
3. Desserrer la vis (2) du collier (4) et déposer le réservoir en l'extrayant par rapport à ce même collier.



- 1 Tuyaux de sortie et d'entrée d'huile
- 2 Vis de collier
- 3 Réservoir d'huile de direction assistée
- 4 Collier de fixation du réservoir

4. Effectuer la pose en procédant à l'inverse de la dépose et remplir le réservoir avec l'huile préconisée.

COURROIE DE POMPE DE DIRECTION ASSISTEE

REPLACEMENT

Pour les versions turbodiesel.

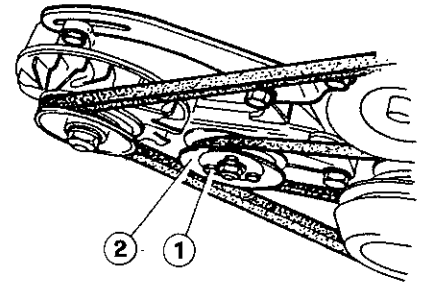
Pour le remplacement de la courroie d'entraînement de la pompe de direction assistée il est nécessaire de déposer la courroie d'entraînement d'alternateur.

1. Placer la voiture sur pont élévateur et bloquer les roues arrière avec des cales de sécurité.

ATTENTION:

Si le moteur est chaud, prendre toutes les précautions qui s'imposent.

2. Déposer la batterie avec son bac en plastique.
3. Desserrer le boulon fixant l'alternateur à la patte tendeur de courroie.
4. Soulever la voiture et desserrer le boulon de fixation inférieur d'alternateur puis abaisser la voiture.
5. Déplacer l'alternateur de façon à détendre sa courroie d'entraînement et la déposer.
6. Dévisser les trois vis (1) d'assemblage des demi-poulies de pompe de direction assistée, et déposer la demi-poulie extérieure (2) avec les couronnes-entretoise réglant la tension de la courroie; déposer ensuite la courroie.



- 1 Vis
- 2 Demi-poulie extérieure

7. Pour la pose, effectuer les opérations dans l'ordre inverse de celui de la dépose, en suivant les indications ci-après:

- Régler la tension de la courroie d'entraînement de pompe de direction assistée de manière à ce qu'en exerçant un effort "P" de ...N (...kg) au centre du brin accessible, la flèche "f" soit de ...mm.

Pour le réglage, jouer sur l'épaisseur des couronnes-entretoise séparant les demi-poulies; une augmentation de l'épaisseur entraîne une diminution de la tension et vice-versa.

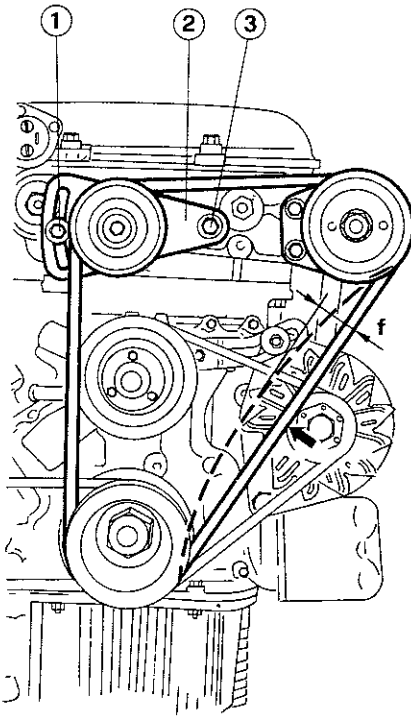
- Régler la tension de la courroie d'entraînement d'alternateur de façon à ce qu'en exerçant un effort "P" de 150 à 200 N (15 à 20 kg) au centre du brin accessible, la flèche "f" soit de 20 mm.

REPLACEMENT

Pour les versions essence 4 cylindres.

1. Desserrer les vis (1) et (3), déplacer la patte tendeur de courroie (2) vers le bas et déposer la courroie.
2. Monter la nouvelle courroie sur les trois poulies et orienter la patte tendeur de courroie jusqu'à obtenir la tension exigée. La tension est correcte lorsqu'à un effort de ...N (...kg) appliqué au centre du brin accessible de la courroie correspond une flèche de ...mm.
3. Serrer à fond la vis (1), reconstruire la tension et serrer la vis (3).

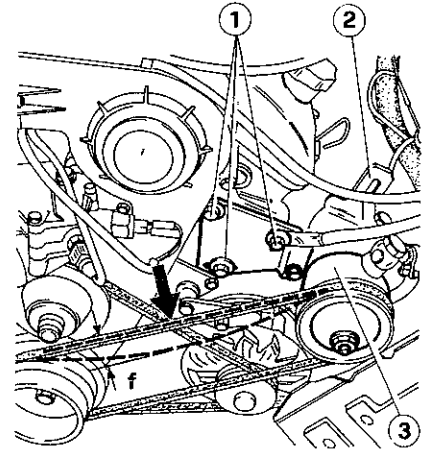
DIRECTION



- 1 Vis
- 2 Patte tendeur de courroie
- 3 Vis

REPLACEMENT

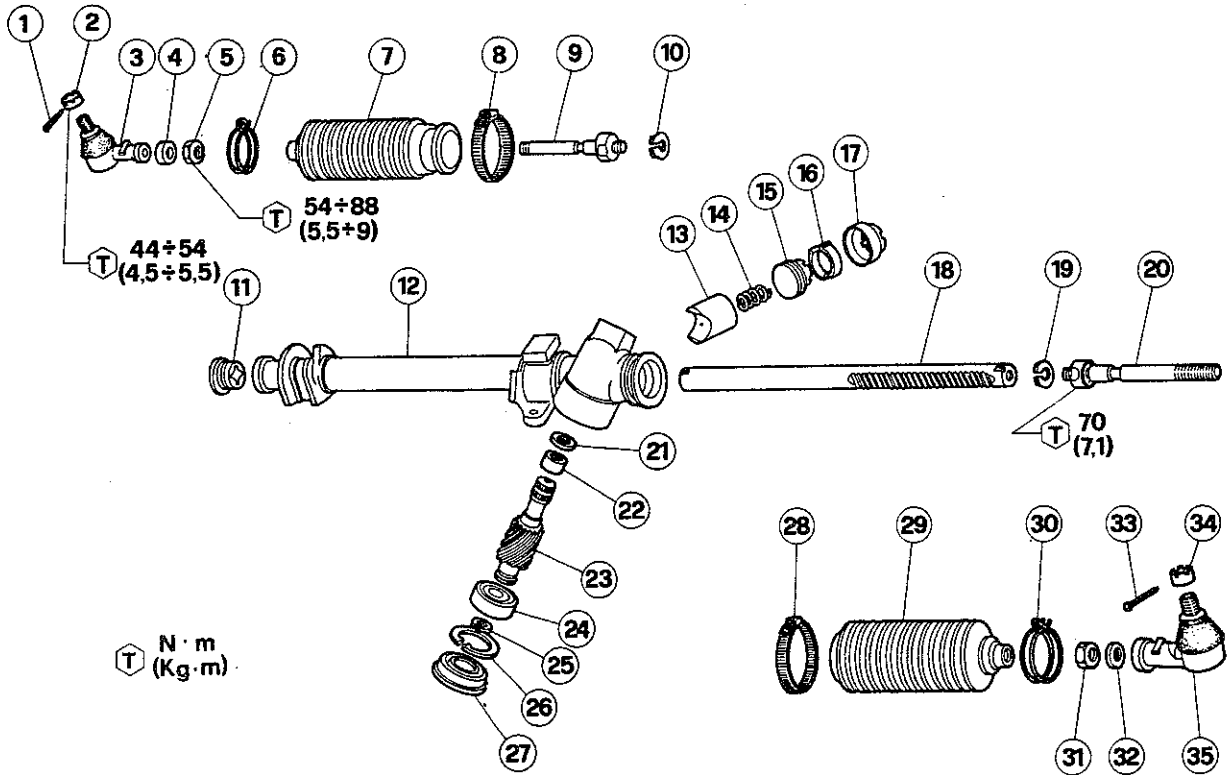
- Pour les versions essence 6 cylindres.
1. Desserrer les 3 vis ① fixant la plaque au moteur et les deux vis fixant la pompe ③ à la patte.
 2. Déplacer la pompe ③ de façon à détendre la courroie puis déposer la courroie.
 3. Monter la courroie et déplacer la pompe de manière à tendre la courroie puis serrer à fond les vis de la plaque et de la patte.
 4. Contrôler qu'à un effort "P" = 150 à 300 N (15 à 30 kg) appliqué au centre du brin corresponde une flèche "f" = 13 mm.



- 1 Vis fixant la plaque avant au bloc moteur
- 2 Patte
- 3 Pompe de direction assistée
- 4 Plaque

DIRECTION SANS ASSISTANCE HYDRAULIQUE

BOITIER DE DIRECTION SANS ASSISTANCE HYDRAULIQUE

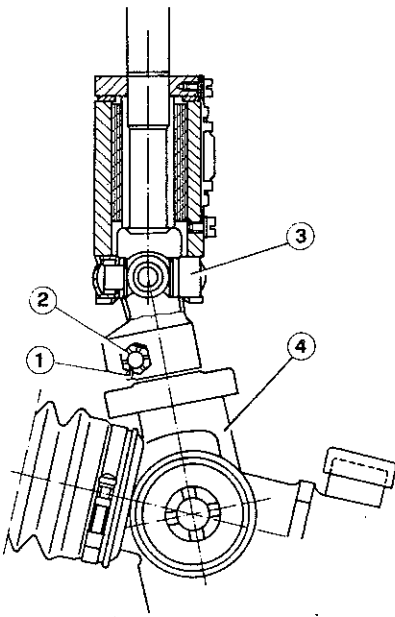


- | | | |
|---------------------------|----------------------------|------------------------------------------|
| 1 Goupille | 13 Piston-patin | 25 Anneau élastique d'arrêt du roulement |
| 2 Ecou | 14 Ressort hélicoïdal | 26 Anneau élastique d'arrêt du pignon |
| 3 Embout à rotule | 15 Vis de réglage | 27 Capuchon inférieur |
| 4 Rondelle | 16 Ressort lamellaire | 28 Collier intérieur |
| 5 Contre-écrou | 17 Couvercle de protection | 29 Soufflet de protection |
| 6 Collier extérieur | 18 Crémaillère | 30 Collier extérieur |
| 7 Soufflet de protection | 19 Arrêteoir | 31 Contre-écrou |
| 8 Collier intérieur | 20 Bielle | 32 Rondelle |
| 9 Tirant | 21 Anneau d'étanchéité | 33 Goupille |
| 10 Arrêteoir | 22 Bague de pignon | 34 Ecou |
| 11 Douille de crémaillère | 23 Pignon | 35 Embout à rotule |
| 12 Boîtier de crémaillère | 24 Roulement | |

DIRECTION

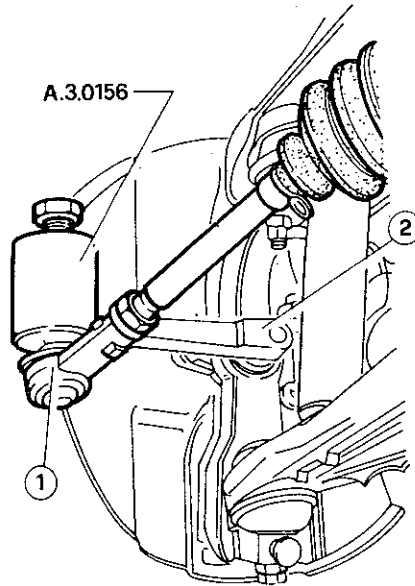
DEPOSE

1. Placer la voiture sur pont élévateur, actionner le frein de stationnement et desserrer les écrous des roues avant. Soulever l'avant de la voiture, mettre en place des chandelles de sécurité au niveau des points d'appui prévus à cet effet et déposer les roues avant.
2. En accédant par le compartiment moteur, dévisser les vis fixant la protection de boîtier de direction et la déposer.
3. Extraire la goupille de sécurité ①, puis dévisser et retirer le boulon ② fixant le joint de Cardan ③ qui assure la liaison entre arbre inférieur et pignon de boîtier de direction; désaccoupler le joint au niveau du pignon.

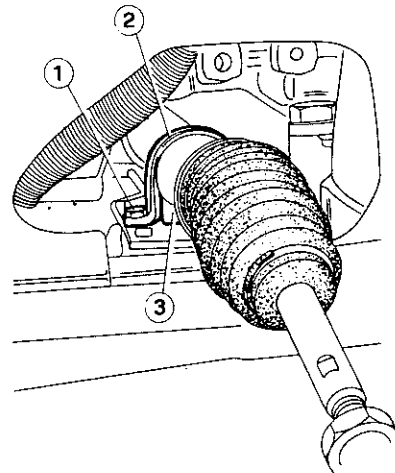


- 1 Goupille
- 2 Boulon fixant le joint de Cardan au boîtier de direction
- 3 Joint de Cardan
- 4 Boîtier de direction

4. Oter la goupille de sécurité, dévisser les écrous et désaccoupler les embouts à rotule ① par rapport aux fusées ② en utilisant l'outil A.3.0156.

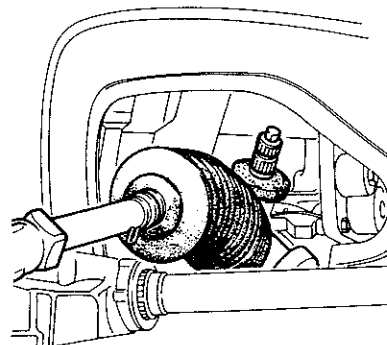


- 1 Embout à rotule
- 2 Fusée
5. Dévisser les vis ① et déposer côté droit le chapeau ② et le support ③.



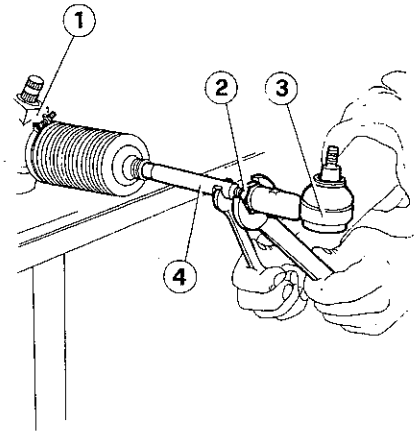
- 1 Vis fixant le chapeau à la traverse
- 2 Chapeau
- 3 Support

6. Dévisser les vis fixant le boîtier de direction à la traverse sur le côté gauche de la voiture.
7. Extraire le boîtier de direction à travers l'ajour du passage de roue, en l'orientant de façon à faciliter l'opération.



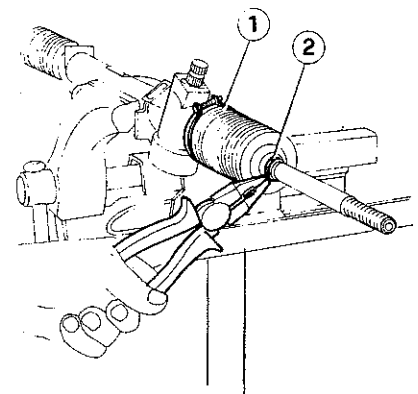
DEMONTAGE

1. Serrer le boîtier de direction ① dans un étau et desserrer les contre-écrous ② de fixation de deux embouts à rotule ③ en maintenant les biellettes ④ à l'aide d'une clé à fourche au niveau des méplats.



- 1 Boîtier de direction
- 2 Contre-écrou
- 3 Embout à rotule
- 4 Bielle

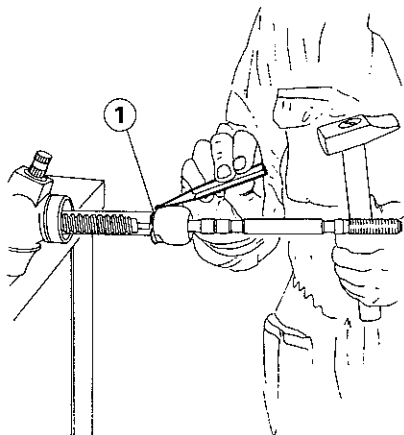
2. Dévisser les embouts à rotule et retirer les colliers ① et ② fixant les soufflets de protection.



- 1 Collier intérieur
- 2 Collier extérieur

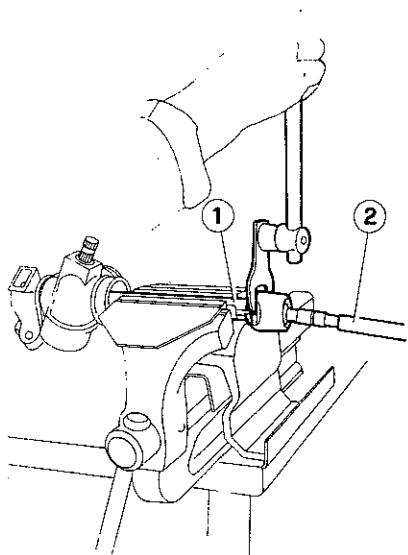
DIRECTION

3. Extraire les soufflets de protection et redresser les deux parties repliées de la plaque arrière ①.



1 Plaque arrière

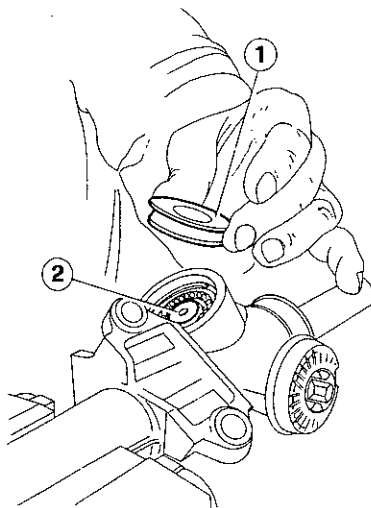
4. Sortir la crémaillère ① côté denture juste ce qu'il faut pour permettre son serrage dans un étau muni de mordaches et pouvoir ainsi démonter les deux biellettes ②.



1 Crémaillère
2 Biellette

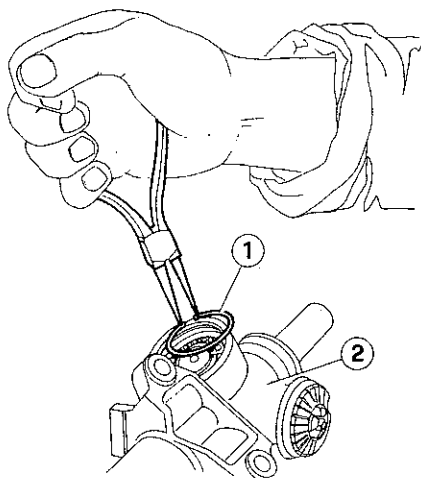
5. Retirer du boîtier de direction le support en caoutchouc assurant la liaison avec la caisse.

6. Déposer le capuchon inférieur ① de protection du pignon d'attaque ② de crémaillère.



1 Capuchon inférieur
2 Pignon

7. Déposer l'anneau élastique d'arrêt ① du roulement de pignon sur boîtier de direction ②.

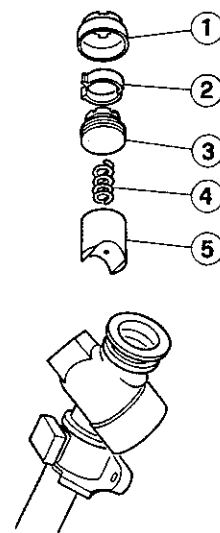


1 Anneau élastique d'arrêt
2 Boîtier de direction

8. Déposer le couvercle ① de protection de la vis de réglage sur boîtier de direction.

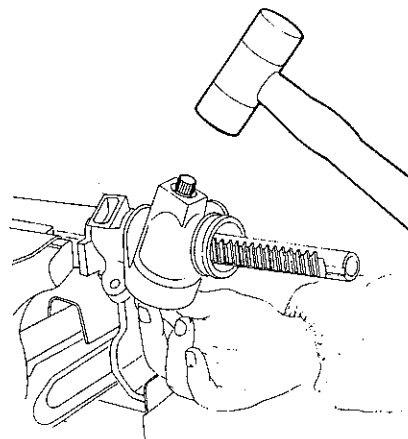
9. Retirer le ressort lamellaire ② permettant la rotation cran par cran de la vis de réglage.

10. Dévisser la vis de réglage ③, extraire le ressort hélicoïdal ④ ainsi que le piston-patin ⑤ de rattrapage du jeu entre boîtier de direction et crémaillère.



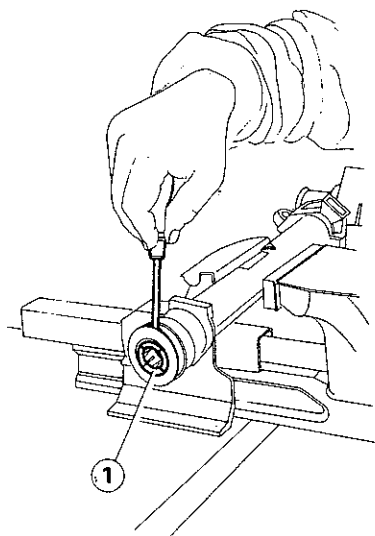
1 Couvercle de protection
2 Ressort lamellaire
3 Vis de réglage
4 Ressort hélicoïdal
5 Piston-patin

11. A l'aide d'un maillet en matière plastique, chasser du boîtier de direction le pignon avec son roulement.



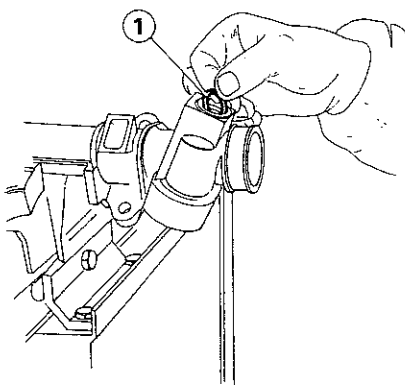
12. Extraire la crémaillère.

13. Extraire la douille de crémaillère ① sur le côté opposé au pignon.



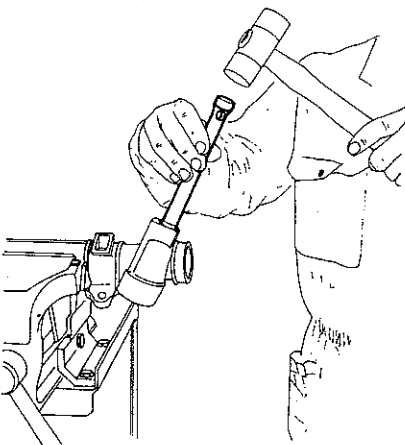
1 Douille de crémaillère

14. Déposer l'anneau d'étanchéité (1) sur le boîtier de direction.

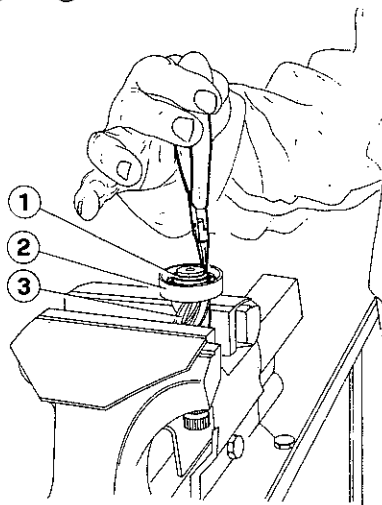


1 Anneau d'étanchéité

15. Chasser du boîtier de direction la bague de pignon.

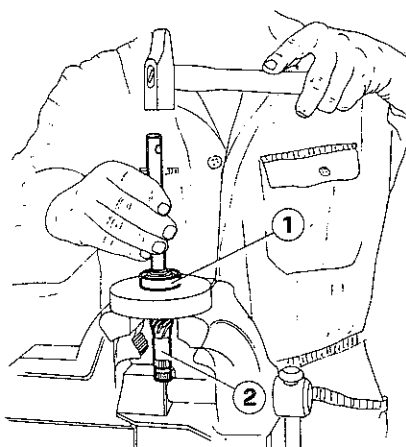


16. Déposer l'anneau élastique d'arrêt (1) maintenant le roulement (2) sur le pignon (3).



1 Anneau élastique d'arrêt
2 Roulement
3 Pignon

17. Séparer le roulement (1) du pignon (2).



1 Roulement
2 Pignon

VERIFICATIONS ET CONTROLES

Nettoyer toutes les pièces.

Soufflets en caoutchouc

S'assurer du bon état des soufflets; en cas de craquelures ou coupures il est nécessaire de les remplacer.

Crémaillère

Vérifier l'état de surface des dents de la crémaillère et du pignon; en cas de traces d'oxydation, de piqûres ou de rayures profondes remplacer les deux pièces.

Douilles autolubrifiantes

Vérifier que les douilles autolubrifiantes du boîtier de direction ne soient pas excessivement usées, sinon les remplacer.

Boîtier de direction

Contrôler que la surface de frottement pignon/bague sur le pignon soit parfaitement polie et qu'elle ne présente pas de traces d'usure.

Embouts à rotule et rotules

Contrôler que les rotules de biellettes de direction ne soient pas détériorées ou usées, et vérifier que leur mouvement d'articulation se fasse sans point dur ni jeu sensible; dans le cas contraire les remplacer.

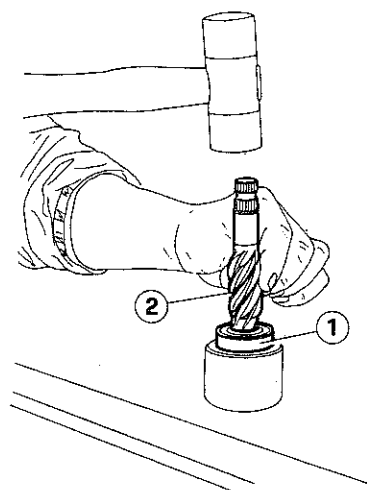
Biellettes de direction

Contrôler que les biellettes de direction ne soient pas détériorées ou déformées, sinon les remplacer.

REMONTAGE

Effectuer le montage en procédant à l'inverse du démontage et en suivant les instructions ci-après.

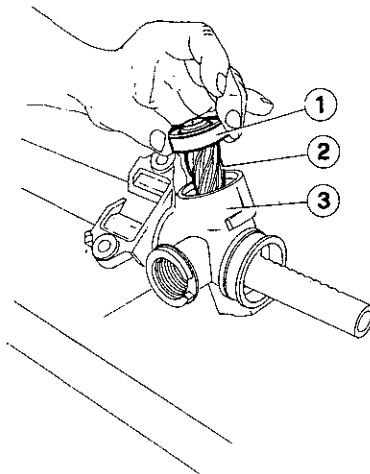
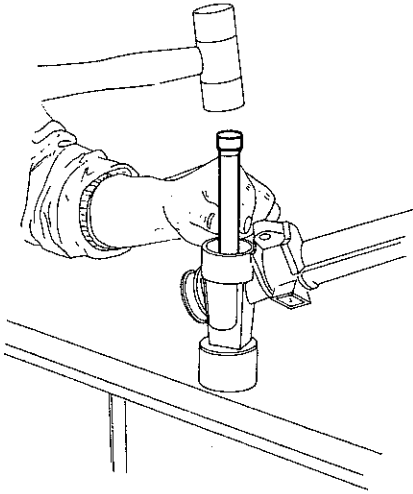
1. Remettre en place le roulement (1) sur le pignon (2).



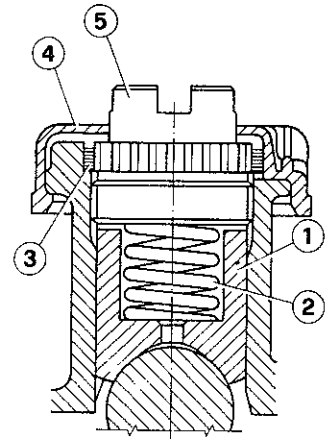
1 Roulement
2 Pignon

DIRECTION

2. Monter l'anneau élastique d'arrêt du roulement sur le pignon et contrôler qu'il soit parfaitement en place dans sa gorge.
3. Remonter dans le boîtier de direction la bague autolubrifiante du pignon.

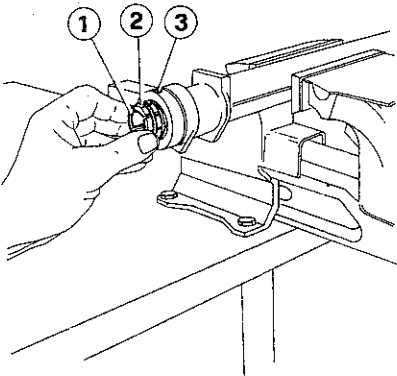


- 1 Roulement
- 2 Pignon
- 3 Boîtier de direction



- 1 Piston
- 2 Ressort hélicoïdal
- 3 Ressort lamellaire
- 4 Couvercle de protection
- 5 Vis de réglage

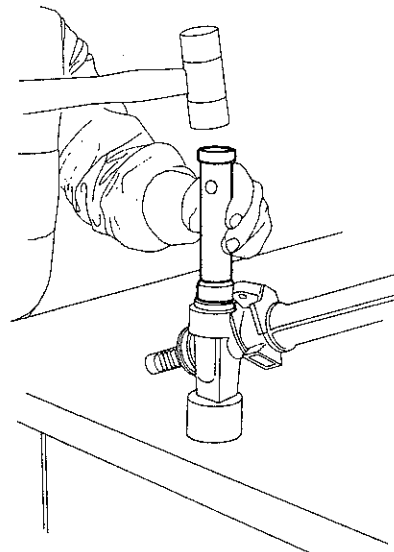
4. Mettre en place dans le boîtier de direction un anneau d'étanchéité neuf.
5. Garnir la chambre intérieure du boîtier de direction avec 90 g de graisse (AGIP F1 Grease 33 FD ou IP Autogrease FD) et lubrifier la bague du pignon.
6. Monter la douille ① dans le boîtier de direction en veillant à ce que le méplat ② s'engage correctement au niveau du détrompeur ③.



- 1 Douille de crémaillère
- 2 Méplat de douille
- 3 Détrompeur

7. Lubrifier la crémaillère (avec la graisse indiquée au point 5) et l'introduire dans le boîtier de direction.
8. Introduire le pignon ② avec son roulement ① dans le boîtier de direction ③.

9. Effectuer le montage du pignon comme indiqué sur la figure.

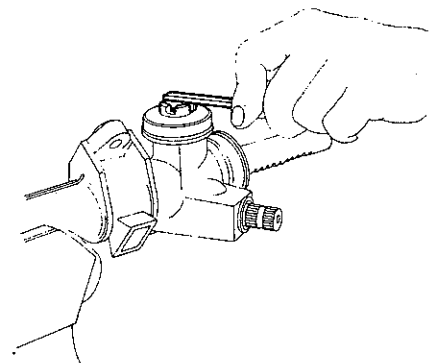


10. Mettre en place l'anneau élastique d'arrêt du pignon en veillant à ce qu'il se positionne correctement dans son logement.
11. Remonter le capuchon inférieur de protection.
12. Avec la graisse indiquée au point 5, lubrifier le piston-patin assurant le rattrapage du jeu entre pignon, crémaillère et vis de réglage.
13. Introduire le piston-patin ① de rattrapage du jeu, le ressort hélicoïdal ② et la vis de réglage ⑤. Procéder ensuite à la mise en place du ressort lamellaire ③ et du couvercle de protection ④.

14. Serrer la vis de réglage au couple indicatif de 3 Nm (0,3 kgm). Dévisser ensuite la vis d'une valeur correspondant au passage de trois crans devant le repère du ressort lamellaire. Vérifier que sur toute la longueur de sa course le coulisement de la crémaillère se fasse sans point dur.

AVERTISSEMENT:

Après un court essai vérifier le réglage.



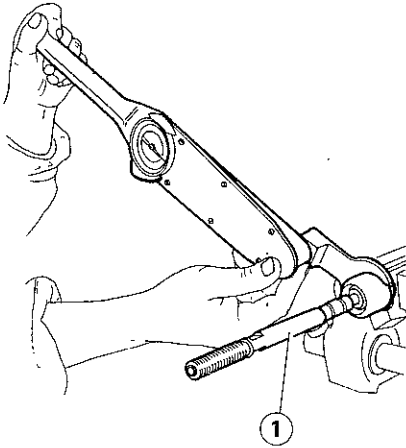
15. Monter les plaquettes arrêtoirs et les biellettes ① de direction en les serrant au couple spécifié.

T : Couple de serrage

Biellette de direction sur crémaillère.

70 N·m
(7,1 kg·m)

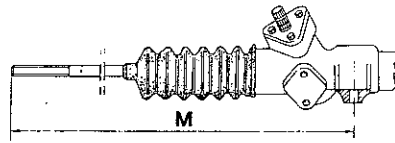
DIRECTION



1 Bielle

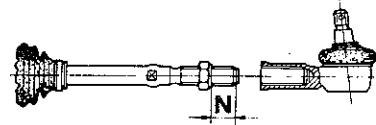
16. Replier deux languettes de la planchette arrêtoir.
17. Avec la graisse indiquée au point 5, lubrifier la cavité extérieure entre boîtier de direction et crémaillère; monter les deux soufflets de protection et les fixer avec leurs colliers.
18. Préparer la direction au montage en positionnant la crémaillère à la cote spécifiée.

Cote de préparation de la direction
M = 399,5



19. Visser les deux embouts à rotule sur les biellettes et serrer en respectant la cote spécifiée.

Cote de montage des embouts à rotule de direction
N = 26 mm



REPOSE

Effectuer la pose en procédant à l'inverse de la dépose et en suivant les indications ci-après.

- Avec roues alignées, vérifier la bonne position des branches du volant avant d'accoupler le joint de Cardan au pignon de boîtier de direction.
- Enduire de graisse préconisée (ISECO Molykote Pasta G) l'étrier supérieur d'ancrage de la colonne de direction.
- Effectuer le réglage de l'ouverture des roues avant (voir: Groupe 00 - Angles caractéristiques des roues).
- Respecter les couples de serrage suivants.

Ⓣ : Couples de serrage

Contre-écrou fixant l'embout à rotule sur la bielle latérale de direction.

54 à 88 N·m
(5,5 à 9 kg·m)

Ecrou fixant l'embout à rotule à la fusée.

45 à 55 N·m
(4,5 à 5,5 kg·m)

Vis fixant le boîtier de direction à la traverse.

27 à 30 N·m
(2,7 à 3 kg·m)

CARACTERISTIQUES ET SPECIFICATIONS TECHNIQUES

SPECIFICATIONS GENERALES

LUBRIFIANTS ET INGREDIENTS

Application	Type	Désignation commerciale	Quantité
Logements de douilles à aiguilles sur support de colonne	GRAISSE	SPCA: Spagraph ISECO: Ergon Rubber Grease n. 3 REINACH Sferul B2 AR Réf. 3671-69816	
Chambre intérieure de boîtier de direction Crémaillère Cavité extérieure entre boîtier et crémaillère Bague de pignon Piston-patin de rattrapage du jeu pignon/crémaillère Vis de réglage du jeu pignon/crémaillère Roulement inférieur de support de colonne Alfa 90	GRAISSE	AGIP: F1 Grease 33 FD IP: Autogrease FD Réf. 3671-69833	90 g

DIRECTION

Application	Type	Désignation commerciale	Quantité
Surfaces de jonction entre guides inférieur et supérieur de réglage du volant et support de colonne de direction Cannelures d'arbre de direction et de manchon coulissant	GRAISSE	ISECO: Molykote Pasta G Ref. 3671-69840	
Crémaillère de direction à assistance hydraulique Z.F.	HUILE	Calypsol Réf. 3671-69838	
Remplissage d'huile du circuit de direction assistée	HUILE	AGIP: ATF DEXRON B 11297 IP: DEXRON FLUID B 11297 Réf. 3631-69525	0,8 kg

CONTROLES ET REGLAGES

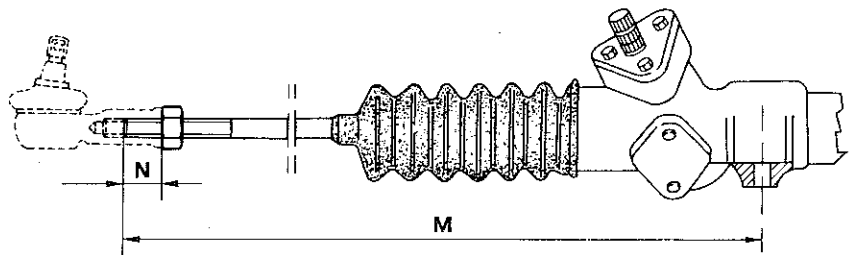
DIRECTION SANS ASSISTANCE HYDRAULIQUE

Cote de préparation de la direction au montage

$M = 399,5 \text{ mm}$

Cote de montage des embouts à rotule de direction

$N = 26 \text{ mm}$



DIRECTION ASSISTEE

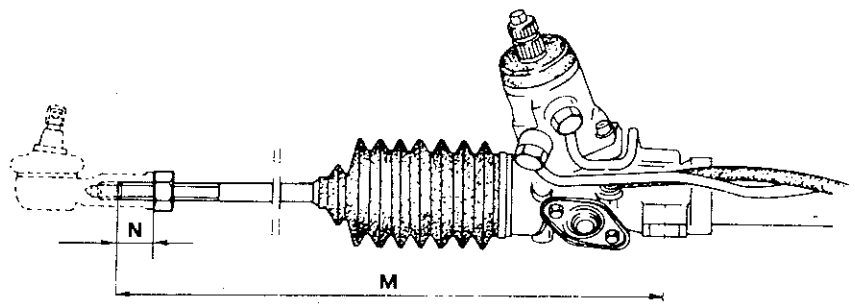
Cote de préparation de la direction au montage

conduite à gauche $M = 399,5 \text{ mm}$

conduite à droite $M = 394 \text{ mm}$

Cote de montage des embouts à rotule de direction

$N = 26 \text{ mm}$



REPLISSAGE DU CIRCUIT DE DIRECTION ASSISTEE

1. Avant de faire démarrer le moteur, remplir le réservoir avec l'huile préconisée de toute sa capacité.
2. Desserrer sur la pompe le raccord d'accouplement du tube d'alimentation huile (provenant du réservoir) jusqu'à l'écoulement d'un peu de fluide et la complète expulsion de l'air.
3. Serrer le raccord au couple spécifié.
4. Faire démarrer le moteur et alimenter le réservoir jusqu'à la stabilisation du niveau.
5. Avec moteur fonctionnant, procéder à plusieurs braquages de butée à butée, puis faire l'appoint jusqu'à rétablir le niveau d'huile dans le réservoir en correspondance du repère "MAX".
6. Revisser le bouchon.

DIRECTION

COUPLES DE SERRAGE [N·m (kg·m)]

Pièce	Alfa 90 Alfa 75	Alfetta Giulietta GTV 2.0 GTV 6.2.5
Biellette de direction sur crémaillère	70 (7,1)	70 (7,1)
Vis fixant le boîtier de direction à la traverse	26 à 29 (2,7 à 3)	26 à 29 (2,7 à 3)
Contre-écrou de fixation de l'embout à rotule sur biellette de direction	54 à 88 (5,5 à 9)	54 à 88 (5,5 à 9)
Ecrou fixant l'embout à rotule à la fusée	44 à 54 (4,5 à 5,5)	44 à 54 (4,5 à 5,5)
Boulon de fixation du joint de Cardan entre arbre inférieur et arbre pignon	15 (1,5)	15 (1,5)
Boulons de fixation du joint de Cardan entre arbre inférieur et arbre supérieur de direction		15 à 24 (1,5 à 2,4)
Boulon fixant la colonne de direction à l'étrier inférieur sur la caisse	4,9 à 7,35 (0,5 à 0,75)	13 à 16 (1,3 à 1,6)
Ecrou fixant la colonne de direction à l'étrier supérieur sur la caisse (avec levier de réglage du volant en position de blocage)	21 à 26 (2,1 à 2,6)	21 à 26 (2,1 à 2,6)
Ecrou de manchon coulissant d'arbre inférieur (l'écrou doit être serré de façon à ce que la force nécessaire à provoquer le glissement axial corresponde à la valeur indiquée ci-contre)	34 à 44 (3,5 à 4,6) ⁽¹⁾	
Ecrou fixant le volant à la colonne de direction	28 à 32 (2,9 à 3,3)	30 à 35 (3,1 à 3,6)

⁽¹⁾ [N (kg)]

Données spécifiques de la direction assistée

Biellette de direction sur crémaillère	63 à 77 (6,4 à 7,8)
Tuyau de refoulement d'huile sur raccord de pompe de direction assistée	28 à 31 (2,9 à 3,2)
Raccord de tuyau de retour d'huile sur pompe de direction assistée	45 à 50 (4,6 à 5,1)
Raccord de tuyau de refoulement d'huile sur tiroir de distribution	22 à 24 (2,2 à 2,4)
Raccord de tuyau de retour d'huile sur tiroir de distribution	38 à 43 (3,9 à 4,4)
Raccords de tuyaux rigides de passage d'huile sur boîtier de direction	20 (2)

RECHERCHE DES DEFAUTS DE FONCTIONNEMENT ET LEURS REMEDES

DIRECTION ASSISTEE

Contrôles préliminaires avant de procéder à la recherche des défauts:

- Vérification de la pression et de l'usure des pneus
- Contrôle de l'assiette et des angles caractéristiques des roues
- La voiture devra par ailleurs être placée sur un sol plat et sec, avec moteur tournant au ralenti.

Défauts	Causes probables	Remèdes
Niveau d'huile dans le réservoir trop bas	<ul style="list-style-type: none"> • Purge spontanée et normale du circuit durant le fonctionnement • Anneau d'étanchéité sur distributeur de boîtier de direction hors d'état • Fuites d'huile aux raccords sur boîtier de direction et pompe 	<p>Faire l'appoint</p> <p>Remplacement du boîtier de direction</p> <p>Serrage des raccords au couple spécifié; si nécessaire remplacement des joints de raccords</p>
Une fois rétabli, le niveau d'huile ne se maintient pas bien qu'aucune fuite ne soit visible	<ul style="list-style-type: none"> • Anneaux d'étanchéité du boîtier de direction hors d'état, l'huile s'échappant vers les soufflets 	<p>Remplacement du boîtier de direction</p>
On constate un durcissement de la direction lorsqu'on augmente l'angle de braquage	<ul style="list-style-type: none"> • Régime de ralenti du moteur trop bas • Fuite d'huile importante du boîtier de direction • Pression de refoulement de la pompe trop faible • Courroie trapézoïdale d'entraînement de pompe détendue • Pompe défaillante 	<p>Réglage du ralenti</p> <p>Remplacement du boîtier de direction</p> <p>Réglage correct de la tension de la courroie</p> <p>Remplacement de la pompe</p>
Après remplacement de la pompe le défaut persiste	Boîtier de direction hors d'état	<p>Remontage de l'ancienne pompe et remplacement du boîtier de direction</p>
Direction assistée bruyante	<ul style="list-style-type: none"> • Manque d'huile dans le circuit • Présence d'air dans le circuit • Raccords côté aspiration desserrés <p>NOTE Présence de mousse dans le réservoir</p>	<p>Rétablissement du niveau avec l'huile préconisée, et braquage répété de butée à butée pour la purge d'air du circuit</p> <p>Serrer les raccords au couple spécifié</p>

DIRECTION

Défauts	Causes probables	Remèdes
	<ul style="list-style-type: none"> • Anneau d'étanchéité sur arbre de pompe usé • Filtre de réservoir encrassé • Vis fixant les composants de la direction assistée desserrées • Biellettes et/ou rotules endommagées ou usées 	<p>Remplacement de la pompe</p> <p>Remplacement du réservoir</p> <p>Serrage des vis au couple spécifié</p> <p>Remplacement des biellettes et/ou des rotules</p>
Soufflets de boîtier de direction endommagés	Agents extérieurs et/ou vieillissement du caoutchouc	Remplacement des soufflets

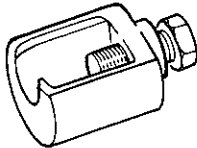
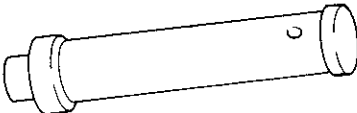
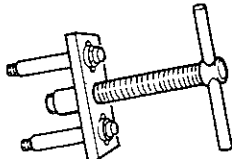
DIRECTION SANS ASSISTANCE HYDRAULIQUE

Défauts	Causes probables	Remèdes
Arbre inférieur de direction bruyant	<ul style="list-style-type: none"> • Jeu excessif au niveau des croisillons de joints de Cardan sur arbre inférieur • Jeu excessif au niveau des cannelures du manchon coulissant 	<p>Remplacement de l'arbre inférieur</p> <p>Remplacement des pièces défectueuses</p>
Coulissement excessif au niveau des cannelures du manchon d'arbre inférieur	<ul style="list-style-type: none"> • Usure excessive des pièces • Serrage insuffisant de l'écrou de réglage 	<p>Remplacement des pièces défectueuses</p> <p>Serrage correct de l'écrou de réglage</p>
Colonne de direction bruyante	<ul style="list-style-type: none"> • Roulements de colonne usés ou endommagés • Frottements entre colonne de direction et demi-coquilles • Serrage insuffisant des boulons de fixation de la colonne de direction au niveau des étriers supérieur et inférieur 	<p>Remplacement des pièces défectueuses</p> <p>Ajustement correct des demi-coquilles</p> <p>Serrage correct des boulons sur étriers</p>
Réglage axial et radial du volant difficile	<ul style="list-style-type: none"> • Serrage excessif de l'écrou de manchon sur arbre inférieur • Jeu insuffisant au niveau des guides assurant la liaison avec l'étrier inférieur • Serrage excessif de l'écrou fixant le support de colonne à l'étrier supérieur 	<p>Serrage correct de l'écrou de réglage</p> <p>Remplacement de l'entretoise du boulon fixant le support de colonne à l'étrier inférieur</p> <p>Serrage correct de l'écrou</p>

DIRECTION

Défauts	Causes probables	Remèdes
	<ul style="list-style-type: none"> Lubrification insuffisante au niveau des surfaces de frottement sur points d'ancrage supérieur et inférieur de la colonne et sur manchon coulissant d'arbre inférieur 	Lubrification
Jeu excessif dans la rotation du volant	<ul style="list-style-type: none"> Vis de fixation du boîtier de direction desserrées Biellettes de direction ou joints de Cardan endommagés 	Serrage des vis Remplacement des pièces défectueuses
Direction bruyante	<ul style="list-style-type: none"> Vis de fixation du boîtier de direction desserrées Pièces composant la direction usées Jeu pignon/crémaillère excessif 	Serrage des vis Remplacement des pièces défectueuses Réglage
Durcissement de la direction	<ul style="list-style-type: none"> Angles de suspension incorrects Pneus usés ou sous-gonflés Faible jeu pignon/crémaillère Manque de lubrification Joints de Cardan endommagés Frottements entre colonne de direction et combinateur 	Rétablissement des valeurs spécifiées Contrôler, gonfler, remplacer Réglage Lubrification Remplacement Vérifier le bon montage du combinateur

OUTILLAGE SPECIFIQUE

Numéro d'identification	Désignation	Référence page
A.3.0156	Extracteur d'embout à rotule 	23-14 23-23
A.3.0346	Outil de mise en place des bagues de colonne et de boîtier de direction 	23-10
A.3.0451	Extracteur de volant de direction 	23-3